

Artikel-Nr. FS-1236-1235



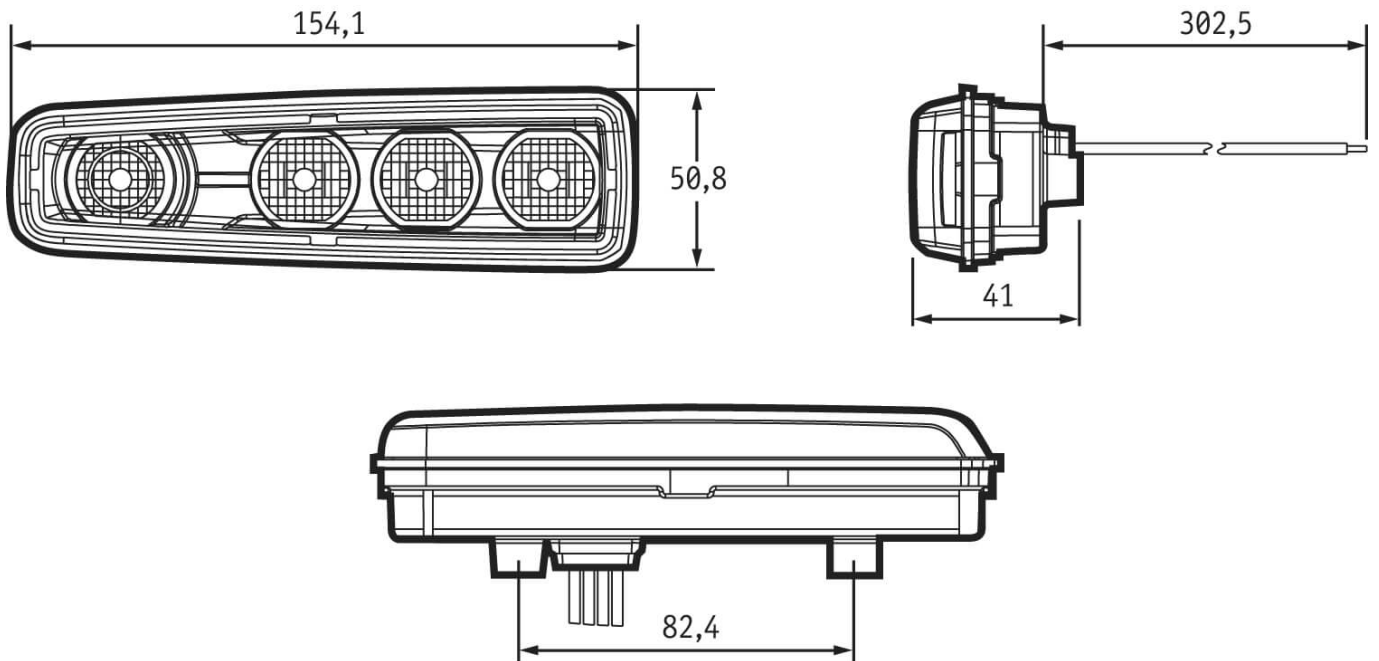
12-24 V, Stand- & Fahrlicht inkl.  
Fahrtrichtungsanzeiger

## Technische Daten

Betriebsspannung (V), nominal	12-24
Betriebsspannung (V), funktional	10-32
Leistungsaufnahme (W)	4,08
Belastbarkeit	
Temperaturbereich (°C)	-40 bis 65
Helligkeit	
Helligkeit (lm theor.)	
Helligkeit (lm eff.)	380
Helligkeit (cd)	
Helligkeit (lx)	
Helligkeit (Referenz-Kennzahl)	
Leistungsklasse	
Lichtbild/Streuscheibe	Stand- und Fahrlicht, Fahrtrichtungsanzeiger
Abstrahlwinkel [°]	
Farbtemperatur (K)	5000
Sonstiges	
Schutzart	IP69K
Widerstandsfähigkeit	
Kennzeichen	
Elektromagnetische Verträglichkeit	
Transientenschutz	330 V @ 1 Hz-100 Pulse

Artikel-Nr. FS-1236-12350

## Zeichnung



## Montage

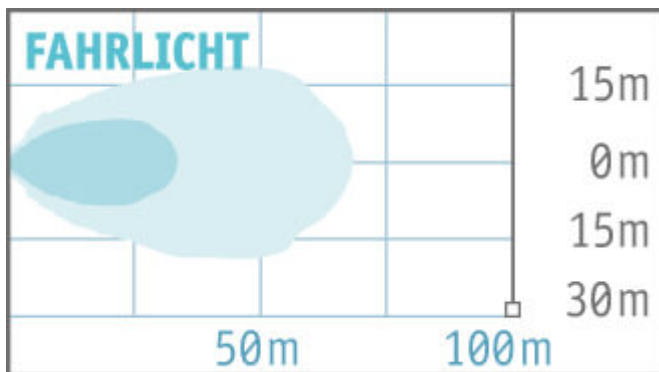
<b>Befestigung</b>	Einbau, M5-1 (2x)
<b>Einbaumaße/-durchmesser (mm)</b>	
<b>Einbautiefe (mm)</b>	
<b>Anschluss</b>	Kabel
<b>Gegenstecker</b>	
<b>Verpolschutz</b>	1
<b>Schwarzes Kabel</b>	Masse
<b>Rotes Kabel</b>	Fahrtrichtungsanzeiger
<b>Gelbes Kabel</b>	Standlicht
<b>Weißes Kabel</b>	Fahrlicht

Artikel-Nr. FS-1236-12350

## Sonstiges

Material (Gehäuse)	Aluminium
Material (Streuscheibe)	Polycarbonat
Farbe (Gehäuse)	Schwarz
Farbe (Einfassung)	Chrom
Farbe (Streuscheibe)	Klar

## Lichtbilder



## Varianten

FS-1236-12350	12-24 V, Stand- & Fahrlicht inkl. Fahrtrichtungsanzeiger
---------------	--

## Zubehör