

Artikel-Nr. FS-1221-51502

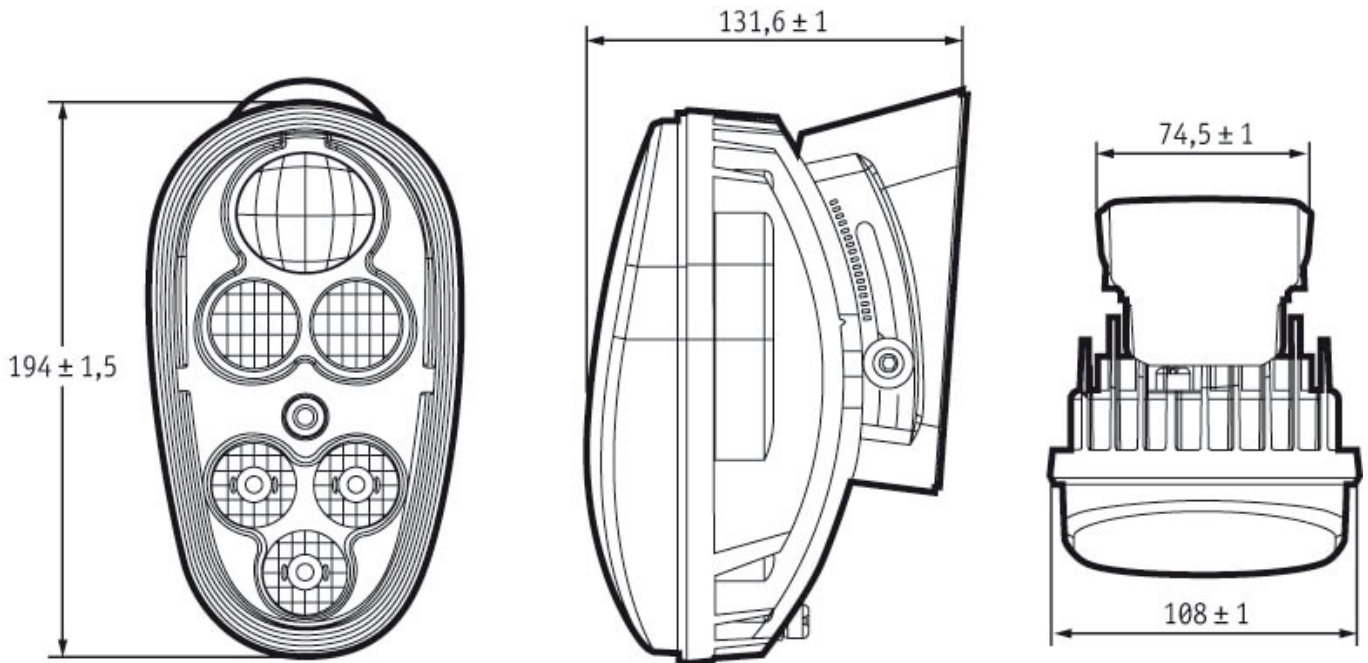


12-24 V, Ablend- & Standlicht, mit Fahrtrichtungsanzeiger, ECE-Straßenzulassung (Reg. 6, 113), verchromte Einfassung, variabler Montagehalter

Technische Daten

Betriebsspannung (V), nominal	12-48
Betriebsspannung (V), funktional	9-60
Leistungsaufnahme (W)	7,2 (Ablendlicht), 16,2-19,2 (Blinker), 0,6 (Standlicht)
Belastbarkeit	
Temperaturbereich (°C)	-40 bis 65
Helligkeit	
Helligkeit (lm theor.)	540
Helligkeit (lm eff.)	420
Helligkeit (cd)	
Helligkeit (lx)	
Leistungsklasse	
Lichtbild/Streuscheibe	Ablendlicht, Fahrtrichtungsanzeiger, Standlicht
Abstrahlwinkel [°]	
Farbtemperatur (K)	5000
Sonstiges	
Schutzart	IP67
Widerstandsfähigkeit	

Zeichnung



Montage

Befestigung

Einbaumaße/-durchmesser (mm)

Einbautiefe (mm)

Anschluss

Gegenstecker

Verpolschutz

Schwarzes Kabel

Rotes Kabel

Gelbes Kabel

Weißes Kabel

Spez. Montagehalter, M6-1x25 (2x)

Deutsch-Stecker (DT04-4P)

Deutsch-Stecker (DT06-4S)

1

Masse

Abblendlicht

Fahrtrichtungsanzeiger

Standlicht

Sonstiges

Material (Gehäuse)	Aluminium
Material (Streuscheibe)	Polycarbonat
Farbe (Gehäuse)	Schwarz
Farbe (Einfassung)	Chrom
Farbe (Streuscheibe)	Klar

Varianten

FS-1163-10805	12-48 V, Abblend- & Standlicht, mit Fahrtrichtungsanzeiger, ECE-Straßenzulassung (Reg. 6, 113), schwarze Einfassung, variabler Montagehalter
FS-1221-51502	12-24 V, Abblend- & Standlicht, mit Fahrtrichtungsanzeiger, ECE-Straßenzulassung (Reg. 6, 113), verchromte Einfassung, variabler Montagehalter

Zubehör