

Part no. FS-1221-51502

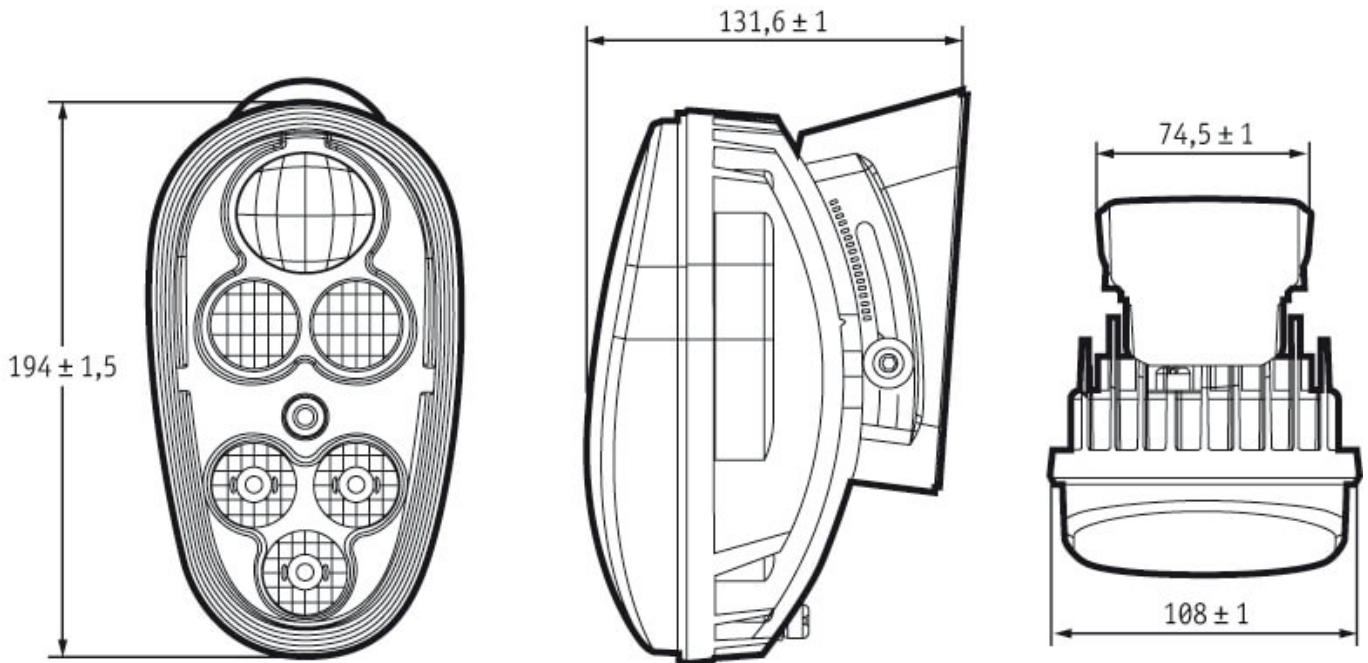


12-24 V, low beam and parking light, with turn signal, ECE road approval (Reg. 6, 113), chrom-plated bezel, variable mount

Specifications

Voltage range (V), nominal	12-48
Voltage range (V), functional	9-60
Power consumption (W)	7,2 (Abblendlicht), 16,2-19,2 (Blinker), 0,6 (Standlicht)
Load capacity	
Temperature range (°C)	-40 bis 65
Brightness	
Brightness (raw lm)	540
Brightness (effective lm)	420
Brightness (cd)	
Brightness (lx)	
Performance class	
Beam pattern/lens	Abblendlicht, Fahrtrichtungsanzeiger, Standlicht
Beam angle [°]	
Colour Temperature (K)	5000
Others	
Ingress protection	IP67
Resistivity	

Dimensions



Mounting

Mounting type	Spez. Montagehalter, M6-1x25 (2x)
Installation dimensions/diameter [mm]	
Installation depth [mm]	
Connector	Deutsch-Stecker (DT04-4P)
Mating connector	Deutsch-Stecker (DT06-4S)
Reverse polarity protection	1
Black wire	Masse
Red wire	Abblendlicht
Yellow wire	Fahrtrichtungsanzeiger
White wire	Standlicht

Part no. FS-1221-51502

Others

Material (Housing)	Aluminium
Material (Diffusing lens)	Polycarbonat
Color (Housing)	Schwarz
Color (Mount)	Chrom
Color (Diffusing lens)	Klar

Variants

FS-1163-10805	12-48 V, Abblend- & Standlicht, mit Fahrtrichtungsanzeiger, ECE-Straßenzulassung (Reg. 6, 113), schwarze Einfassung, variabler Montagehalter
FS-1221-51502	12-24 V, Abblend- & Standlicht, mit Fahrtrichtungsanzeiger, ECE-Straßenzulassung (Reg. 6, 113), verchromte Einfassung, variabler Montagehalter

Accessories