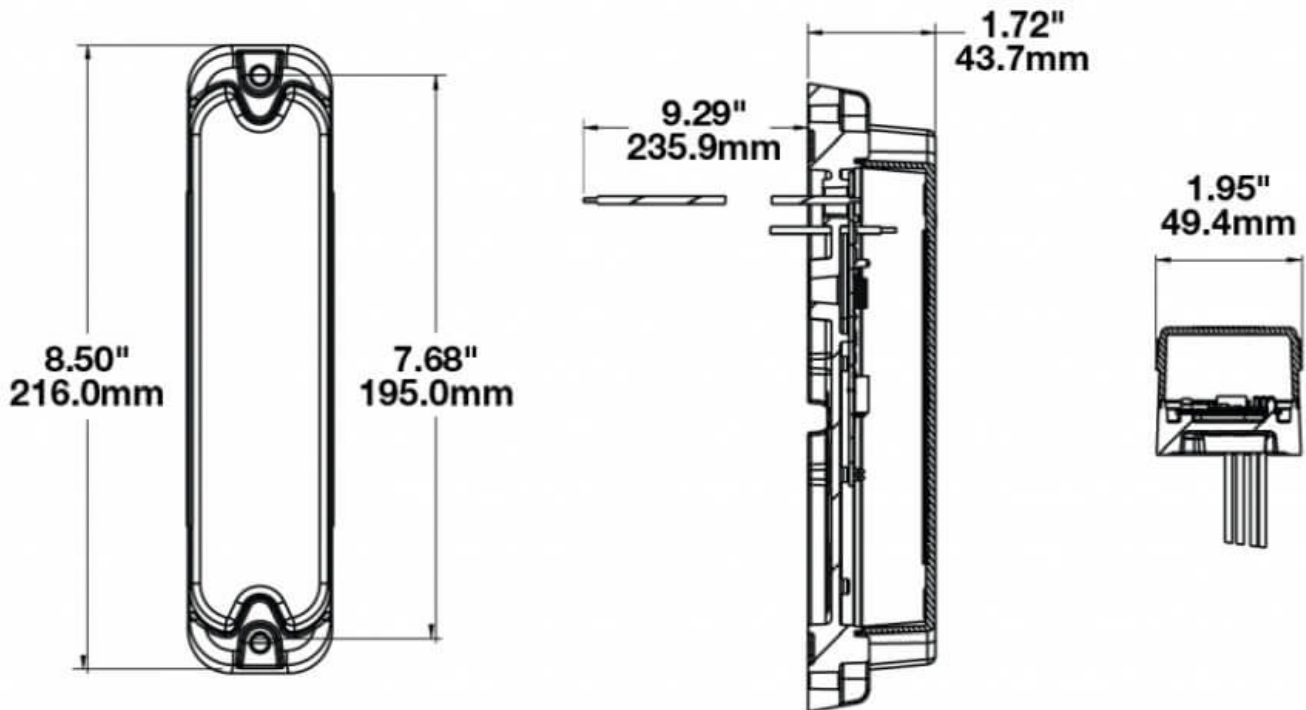


12-48 V, orange

Technische Daten

Betriebsspannung (V), nominal	12-48
Betriebsspannung (V), funktional	
Leistungsaufnahme (W)	6
Belastbarkeit	
Temperaturbereich (°C)	-40 bis 65
Helligkeit	
Helligkeit (lm theor.)	
Helligkeit (lm eff.)	
Helligkeit (cd)	
Helligkeit (lx)	
Leistungsklasse	
Lichtbild/Streuscheibe	
Abstrahlwinkel [°]	
Farbtemperatur (K)	5000
Frequenz, Umdrehungen (Hz, U/min, fpm)	
Sonstiges	
Schutzart	IP67
Widerstandsfähigkeit	
Kennzeichen	UL, SAE (J845)
Elektromagnetische Verträglichkeit	
Transientenschutz	

Zeichnung



Montage

Befestigung	Flachmontage (mit Kabeldurchführung), 2 Schrauben
Einbaumaße/-durchmesser (mm)	
Einbautiefe (mm)	
Anschluss	Kabel
Gegenstecker	
Verpolschutz	1
Fassung	
Schwarzes Kabel	Masse
Rotes Kabel	Blitzleuchte

Artikel-Nr. BL-949-28412

Sonstiges

Material (Gehäuse)	ABS-Kunststoff
Material (Streuscheibe)	Acryl
Farbe (Gehäuse)	Schwarz
Farbe (Einfassung)	
Farbe (Streuscheibe)	Weiß

Lichtbilder

Varianten

BL-949-28412	12-48 V, orange
--------------	-----------------

Zubehör