

Artikel-Nr. BL-657-201

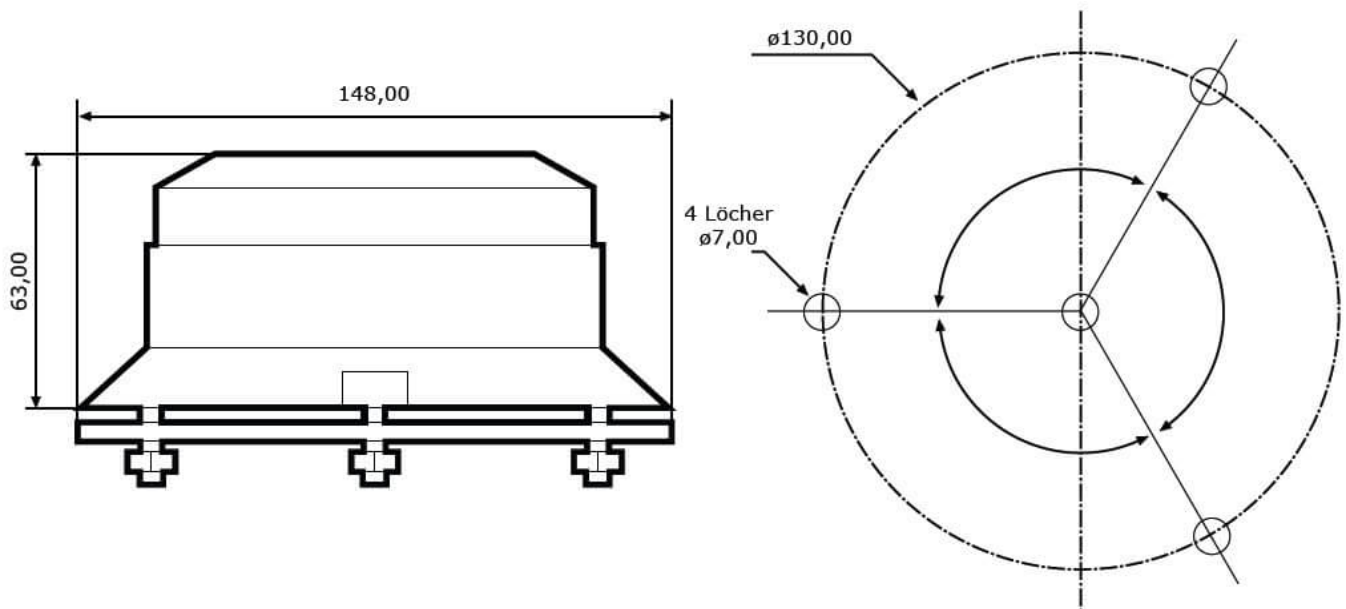


20-100 V, orange, Dachmontage

Technische Daten

Betriebsspannung (V), nominal	20-100
Betriebsspannung (V), funktional	
Leistungsaufnahme (W)	
Belastbarkeit	
Temperaturbereich (°C)	-20 bis 55
Helligkeit	
Helligkeit (lm theor.)	
Helligkeit (lm eff.)	
Helligkeit (cd)	
Helligkeit (lx)	
Leistungsklasse	
Lichtbild/Streuscheibe	
Abstrahlwinkel [°]	
Farbtemperatur (K)	
Frequenz, Umdrehungen (Hz, U/min, fpm)	60
Sonstiges	
Schutzart	IP65
Widerstandsfähigkeit	
Kennzeichen	
Elektromagnetische Verträglichkeit	
Transientenschutz	

Zeichnung



Montage

Befestigung	Dachmontage (3 Schrauben)
Einbaumaße/-durchmesser (mm)	148
Einbautiefe (mm)	
Anschluss	Kabel
Gegenstecker	
Verpolschutz	1
Fassung	

Artikel-Nr. **BL-657-20100**

Sonstiges

Material (Gehäuse)	ABS-Kunststoff
Material (Streuscheibe)	
Farbe (Gehäuse)	Schwarz
Farbe (Einfassung)	
Farbe (Streuscheibe)	Orange

Lichtbilder

Varianten

BL-657-20100	20-100 V, orange, Dachmontage
---------------------	-------------------------------

Zubehör