

Artikel-Nr. **BL-467-12062**

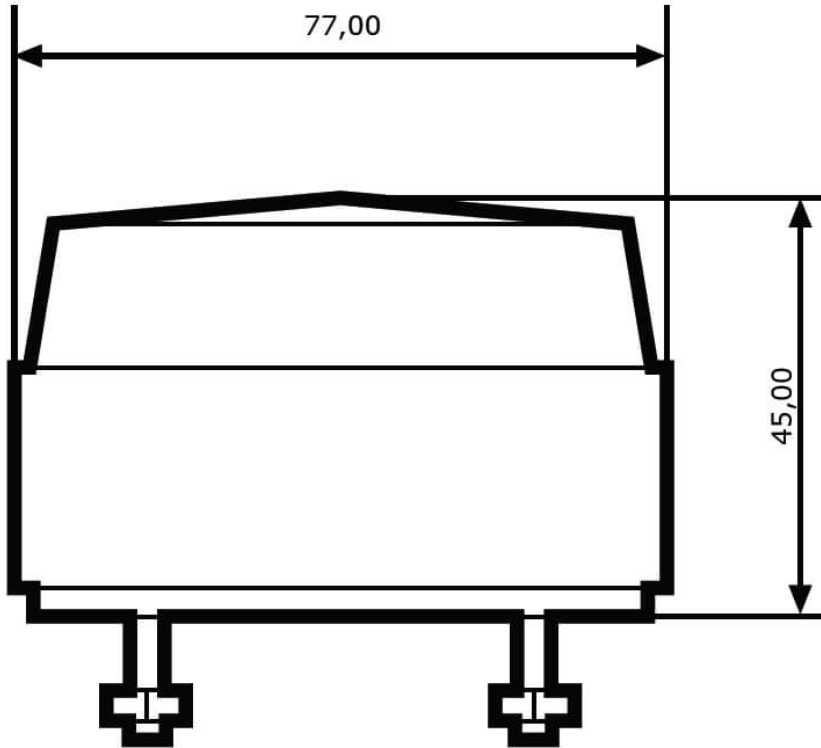
10-100 V, 2W, orange



Technische Daten

Betriebsspannung (V), nominal	10-100
Betriebsspannung (V), funktional	
Leistungsaufnahme (W)	2
Belastbarkeit	
Temperaturbereich (°C)	-30 bis 60
Helligkeit	
Helligkeit (lm theor.)	
Helligkeit (lm eff.)	
Helligkeit (cd)	
Helligkeit (lx)	
Leistungsklasse	
Lichtbild/Streuscheibe	
Abstrahlwinkel [°]	
Farbtemperatur (K)	
Sonstiges	
Schutzart	IP67
Widerstandsfähigkeit	

Zeichnung



Montage

Befestigung	Dachmontage (2 Schrauben)
Einbaumaße/-durchmesser (mm)	
Einbautiefe (mm)	
Anschluss	
Gegenstecker	
Verpolschutz	1

Artikel-Nr. **BL-467-12062**

Sonstiges

Material (Gehäuse)	Polycarbonat
Material (Streuscheibe)	Polycarbonat
Farbe (Gehäuse)	Schwarz
Farbe (Einfassung)	
Farbe (Streuscheibe)	Orange

Varianten

BL-389-72332	10-100 V, 5 W, orange
BL-467-12062	10-100 V, 2W, orange

Zubehör