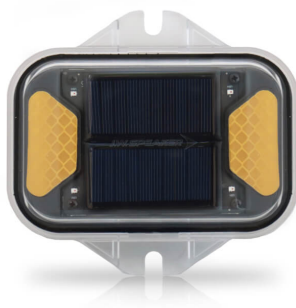


Artikel-Nr. **BL-2087-21451**

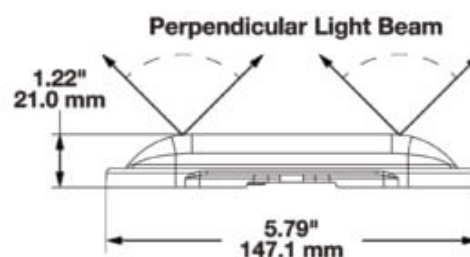
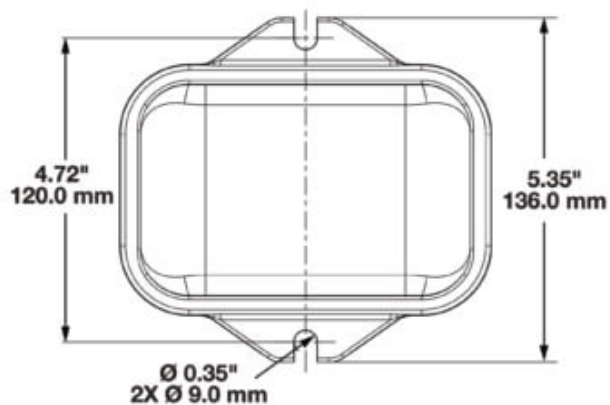


gelb, mit selbstladendem Akku (solar)

Technische Daten

Betriebsspannung (V), nominal	
Betriebsspannung (V), funktional	
Leistungsaufnahme (W)	
Belastbarkeit	
Temperaturbereich (°C)	-40 bis 65
Helligkeit	
Helligkeit (lm theor.)	
Helligkeit (lm eff.)	
Helligkeit (cd)	11
Helligkeit (lx)	
Leistungsklasse	
Lichtbild/Streuscheibe	
Abstrahlwinkel [°]	90 (2x)
Farbtemperatur (K)	
Sonstiges	selbstladender Akku (solar)
Schutzart	IP69K
Widerstandsfähigkeit	

Zeichnung



Montage

Befestigung	Flachmontage
Einbaumaße/-durchmesser (mm)	
Einbautiefe (mm)	
Anschluss	n.a.
Gegenstecker	n.a.
Verpolschutz	0

Artikel-Nr. BL-2087-21451

Sonstiges

Material (Gehäuse)	Polycarbonat
Material (Streuscheibe)	Acryl
Farbe (Gehäuse)	Schwarz
Farbe (Einfassung)	
Farbe (Streuscheibe)	Klar

Varianten

BL-2087-21451	gelb, mit selbstladendem Akku (solar)
BL-2088-21451	rot, mit selbstladendem Akku (solar)
BL-2089-21451	gelb, mit selbstladendem Akku (solar), mit Clickbond-Montageset
BL-2090-21451	rot, mit selbstladendem Akku (solar), mit Clickbond-Montageset

Zubehör