

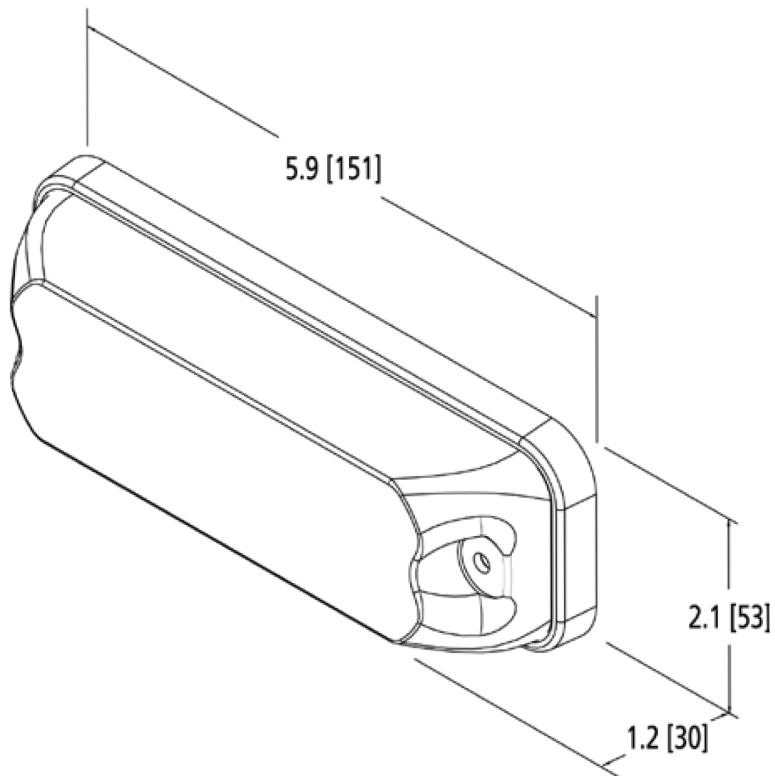


12-24 V, rot

### Technische Daten

|                                  |                        |
|----------------------------------|------------------------|
| Betriebsspannung (V), nominal    | 12-48                  |
| Betriebsspannung (V), funktional |                        |
| Leistungsaufnahme (W)            | 4,8                    |
| Belastbarkeit                    |                        |
| Temperaturbereich (°C)           | -30 bis 50             |
| Helligkeit                       |                        |
| Helligkeit (lm theor.)           |                        |
| Helligkeit (lm eff.)             |                        |
| Helligkeit (cd)                  |                        |
| Helligkeit (lx)                  |                        |
| Leistungsklasse                  |                        |
| Lichtbild/Streuscheibe           |                        |
| Abstrahlwinkel [°]               |                        |
| Farbtemperatur (K)               |                        |
| Sonstiges                        | 15 versch. Blitzmuster |
| Schutzart                        |                        |
| Widerstandsfähigkeit             |                        |

## Zeichnung



## Montage

### Befestigung

Einbaumaße/-durchmesser (mm)

Einbautiefe (mm)

Anschluss

Gegenstecker

Verpolschutz

Oberflächenmontage

Kabel

1

**Artikel-Nr. BL-1839-38523**

## Sonstiges

|                         |              |
|-------------------------|--------------|
| Material (Gehäuse)      | Polycarbonat |
| Material (Streuscheibe) | Polycarbonat |
| Farbe (Gehäuse)         | Schwarz      |
| Farbe (Einfassung)      |              |
| Farbe (Streuscheibe)    | Klar         |

## Varianten

|               |   |
|---------------|---|
| BL-1836-38520 | 12-48 V, orange, ECE-Straßenzulassung (Reg. 65) |
| BL-1837-38521 | 12-24V, blau                                    |
| BL-1838-38522 | 12-48 V, weiß                                   |
| BL-1839-38523 | 12-24 V, rot                                    |

## Zubehör