

Artikel-Nr. **BL-1834-51522**

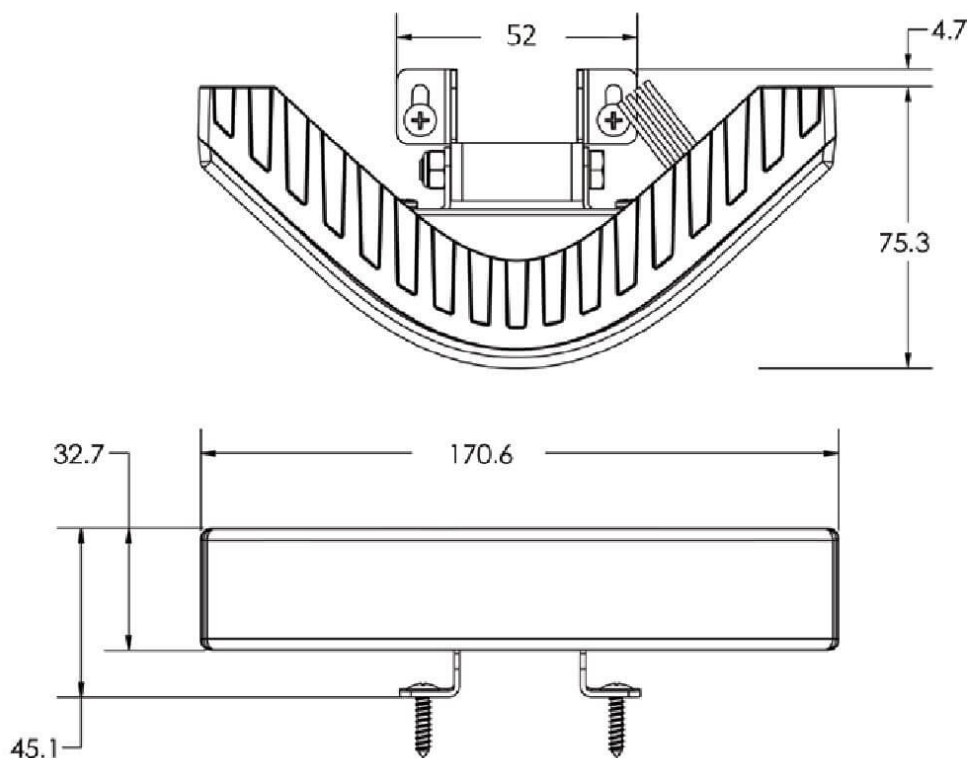


12-24 V, blau

Technische Daten

Betriebsspannung (V), nominal	12-24
Betriebsspannung (V), funktional	10-30
Leistungsaufnahme (W)	2,4
Belastbarkeit	
Temperaturbereich (°C)	-40 bis 65
Helligkeit	
Helligkeit (lm theor.)	
Helligkeit (lm eff.)	
Helligkeit (cd)	
Helligkeit (lx)	
Leistungsklasse	
Lichtbild/Streuscheibe	
Abstrahlwinkel [°]	
Farbtemperatur (K)	
Sonstiges	7 verschiedene Blitzmuster
Schutzart	IP67
Widerstandsfähigkeit	

Zeichnung



Montage

Befestigung	Spez. Montagehalter
Einbaumaße/-durchmesser (mm)	
Einbautiefe (mm)	
Anschluss	Kabel
Gegenstecker	
Verpolschutz	1
Schwarzes Kabel	Masse
Rotes Kabel	Blitzleuchte
Gelbes Kabel	Synchronisierung
Blaues Kabel	Moduswahl

Artikel-Nr. **BL-1834-51522**

Sonstiges

Material (Gehäuse)	Aluminium
Material (Streuscheibe)	Polycarbonat
Farbe (Gehäuse)	Schwarz
Farbe (Einfassung)	
Farbe (Streuscheibe)	Klar

Varianten

BL-1834-51522	12-24 V, blau
BL-1835-51523	12-24 V, rot

Zubehör