

LED-Rundumkenn- und Blitzleuchte Modell 407

Artikel-Nr. BL-1514-40512

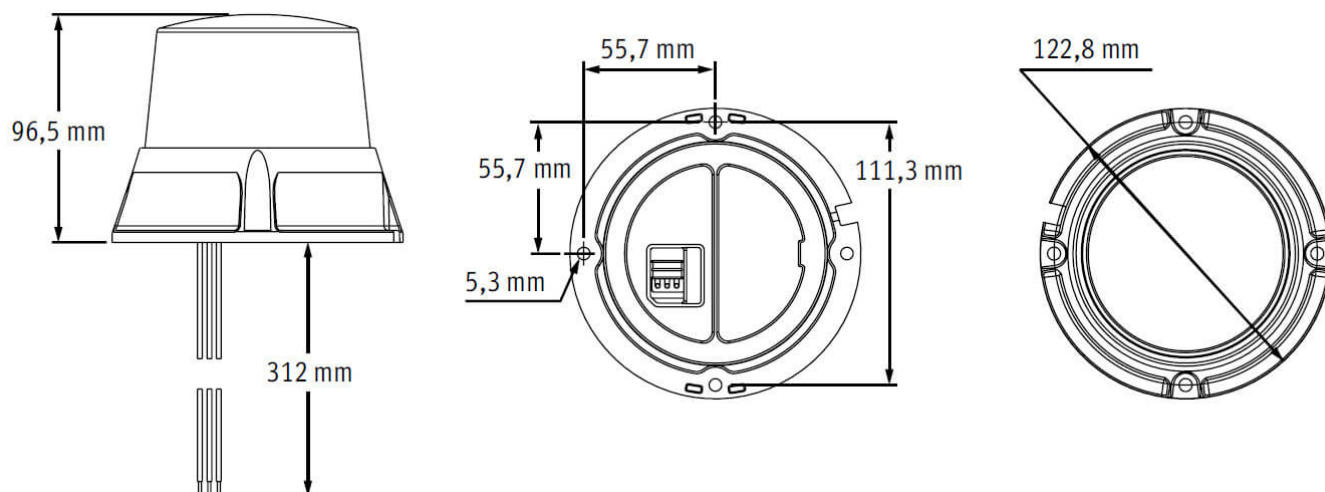


12-80 V (9-110 V), grün, 6 Blitzmodi (inkl. Rundummodus), Class I

Technische Daten

Betriebsspannung (V), nominal	12-80
Betriebsspannung (V), funktional	9-110
Leistungsaufnahme (W)	11-13,7
Belastbarkeit	
Temperaturbereich (°C)	-40 bis 65
Helligkeit	SAE Kl. I
Helligkeit (lm theor.)	
Helligkeit (lm eff.)	
Helligkeit (cd)	560
Helligkeit (lx)	
Leistungsklasse	
Lichtbild/Streuscheibe	
Abstrahlwinkel [°]	
Farbtemperatur (K)	
Sonstiges	6 versch. Blitzmuster (inkl. Rundummodus)
Schutzart	IP67
Widerstandsfähigkeit	
REACH	1
CE	1
RoHS	1

Zeichnung



Montage

Befestigung	Dachmontage, 4 Schrauben
Einbaumaße/-durchmesser (mm)	122,8
Einbautiefe (mm)	
Anschluss	Kabel
Gegenstecker	
Verpolschutz	1
Schwarzes Kabel	Masse
Rotes Kabel	Blitzleuchte
Gelbes Kabel	Moduswahl

LED-Rundumkenn- und Blitzleuchte Modell 407

Artikel-Nr. **BL-1514-40512**

Sonstiges

Material (Gehäuse)	Aluminium
Material (Streuscheibe)	Polycarbonat
Farbe (Gehäuse)	Schwarz
Farbe (Einfassung)	
Farbe (Streuscheibe)	Grün

Varianten

BL-1514-40512	12-80 V (9-110 V), grün, 6 Blitzmodi (inkl. Rundummodus), Class I
BL-1527-40513	12-80 V (9-110 V), rot, 6 Blitzmodi (inkl. Rundummodus), Class I
BL-1561-40512	12-80 V (9-110 V), orange, 6 Blitzmodi (inkl. Rundummodus), SAE Class I, ECE (Reg. 65), Rohrmontage (DIN)

Zubehör

ZU-1588-40514	Befestigungs-Sockel 406 / 407 für Rohrmontage (DIN), für LED-Rundumkenn- und Blitzleuchte Modell 406/407
----------------------	--