

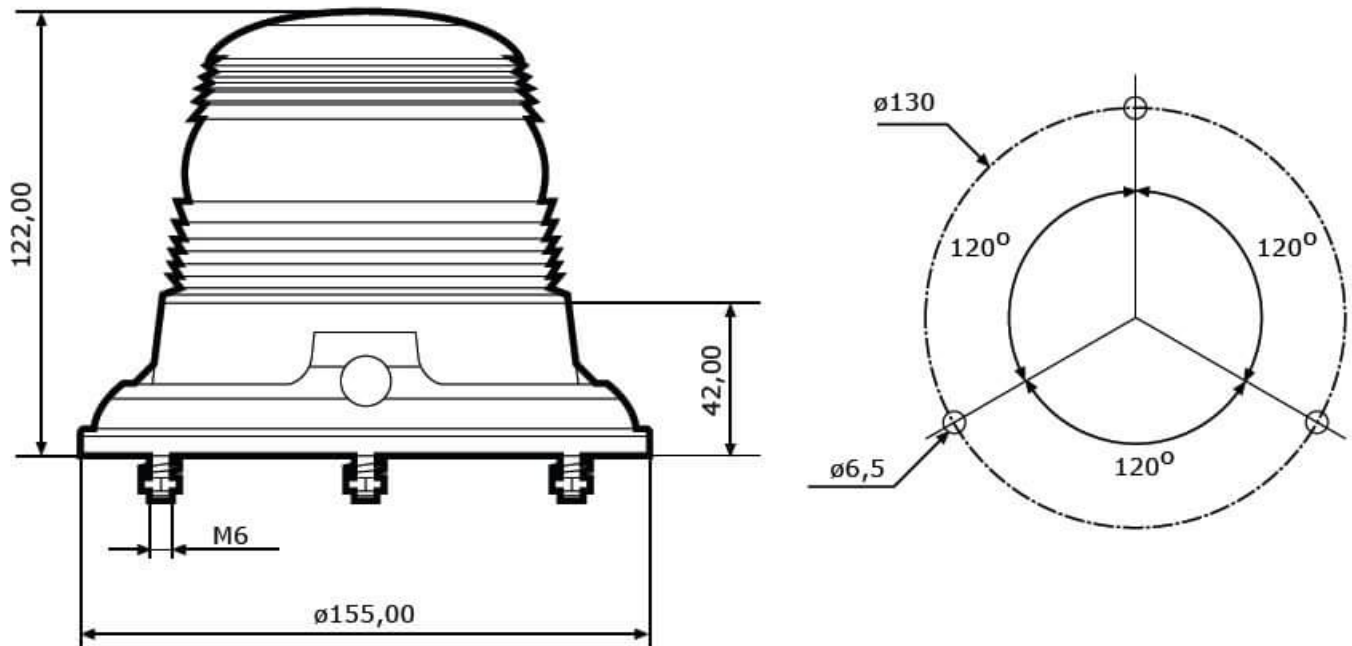


12-100 V, 2 W, orange, Dachmontage

### Technische Daten

Betriebsspannung (V), nominal	10-100
Betriebsspannung (V), funktional	
Leistungsaufnahme (W)	5
Belastbarkeit	
Temperaturbereich (°C)	
Helligkeit	
Helligkeit (lm theor.)	
Helligkeit (lm eff.)	
Helligkeit (cd)	1800
Helligkeit (lx)	
Leistungsklasse	
Lichtbild/Streuscheibe	
Abstrahlwinkel [°]	
Farbtemperatur (K)	
Frequenz, Umdrehungen (Hz, U/min, fpm)	
Sonstiges	
Schutzart	IP54
Widerstandsfähigkeit	
Kennzeichen	
Elektromagnetische Verträglichkeit	
Transientenschutz	

### Zeichnung



### Montage

<b>Befestigung</b>	Dachmontage
<b>Einbaumaße/-durchmesser (mm)</b>	130
<b>Einbautiefe (mm)</b>	
<b>Anschluss</b>	
<b>Gegenstecker</b>	
<b>Verpolschutz</b>	0
<b>Fassung</b>	

### Sonstiges

Material (Gehäuse)	Technopolymer
Material (Streuscheibe)	Polycarbonat
Farbe (Gehäuse)	Schwarz
Farbe (Einfassung)	
Farbe (Streuscheibe)	

### Lichtbilder

### Varianten

BL-015-50186	12-100 V, 2 W, orange, Dachmontage
--------------	------------------------------------

### Zubehör