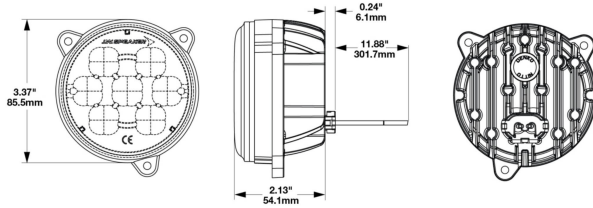


# LED-Einbau-Arbeitscheinwerfer Modell 4415



Artikel-Nr. AS-2221-44111

12-24 V, Geländeausleuchtung

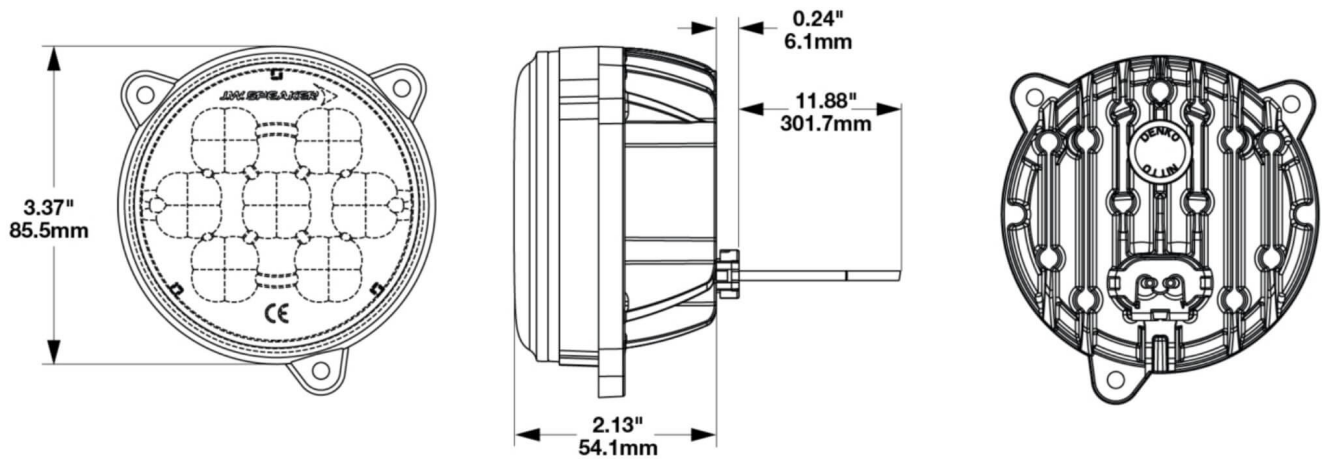
## Technische Daten

Betriebsspannung (V), nominal	12-24
Betriebsspannung (V), funktional	10-32
Leistungsaufnahme (W)	26,4
Belastbarkeit	
Temperaturbereich (°C)	-40 bis 65
Helligkeit	
Helligkeit (lm theor.)	3220
Helligkeit (lm eff.)	1700
Helligkeit (cd)	2900
Helligkeit (lx)	
Leistungsklasse	
Lichtbild/Streuscheibe	
Abstrahlwinkel [°]	
Farbtemperatur (K)	2850
Sonstiges	
Schutzart	IP67 & IP69K
Widerstandsfähigkeit	
Kennzeichen	
Elektromagnetische Verträglichkeit	
Transientenschutz	

# LED-Einbau-Arbeitscheinwerfer Modell 4415

Artikel-Nr. AS-2221-44111

## Zeichnung



## Montage

<b>Befestigung</b>	Einbau
<b>Einbaumaße/-durchmesser (mm)</b>	85,5
<b>Einbautiefe (mm)</b>	
<b>Anschluss</b>	Packard (#12084167)
<b>Gegenstecker</b>	Packard (#12059183)
<b>Verpolschutz</b>	1
<b>Schwarzes Kabel</b>	Masse
<b>Rotes Kabel</b>	Arbeitscheinwerfer

# LED-Einbau-Arbeitsscheinwerfer Modell 4415

---

**Artikel-Nr. AS-2221-44111**

## Sonstiges

Material (Gehäuse)	Aluminium
Material (Streuscheibe)	Polycarbonat
Farbe (Gehäuse)	Schwarz
Farbe (Einfassung)	
Farbe (Streuscheibe)	Klar

## Lichtbilder

## Varianten

AS-2221-44111	12-24 V, Geländeausleuchtung
---------------	------------------------------

## Zubehör