

Artikel-Nr. AS-2185-89111



12-24 V, breite Geländeausleuchtung

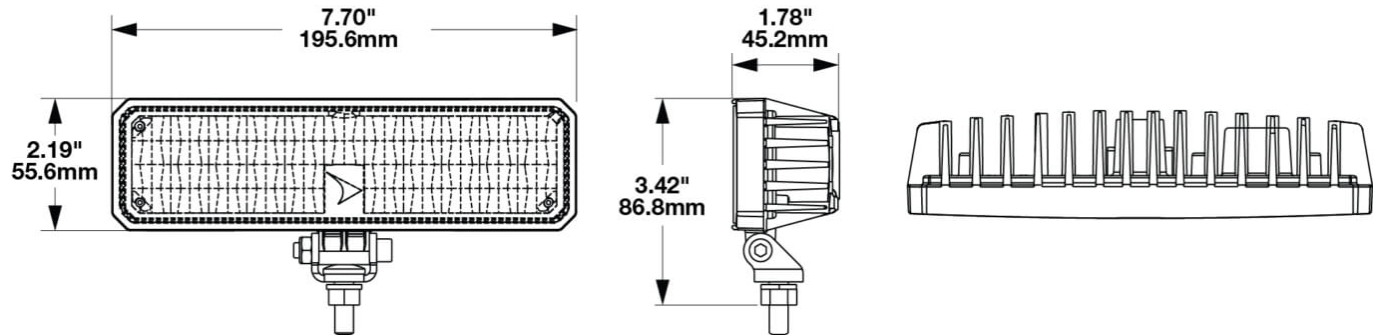
## Technische Daten

Betriebsspannung (V), nominal	12-24
Betriebsspannung (V), funktional	9-32
Leistungsaufnahme (W)	43,2-54,0
Belastbarkeit	
Temperaturbereich (°C)	-40 bis 60
Helligkeit	
Helligkeit (lm theor.)	
Helligkeit (lm eff.)	3700
Helligkeit (cd)	
Helligkeit (lx)	
Leistungsklasse	über 3000 lm eff.
Lichtbild/Streuscheibe	
Abstrahlwinkel [°]	
Farbtemperatur (K)	
Sonstiges	
Schutzart	IP67 / IP69K
Widerstandsfähigkeit	
Kennzeichen	
Elektromagnetische Verträglichkeit	ECE (Reg. 10)
Transientenschutz	330 V @ 1 Hz-100 Pulse

# LED-Arbeitsscheinwerfer Modell 893

Artikel-Nr. AS-2185-89111

## Zeichnung



## Montage

### Befestigung

Universalhalterung, 5/16"

### Einbaumaße/-durchmesser (mm)

### Einbautiefe (mm)

### Anschluss

Deutsch-Stecker (DT04-2P), integriert

### Gegenstecker

Deutsch-Stecker (DT06-2S)

### Verpolschutz

1

### Schwarzes Kabel

Masse

### Rotes Kabel

Arbeitsscheinwerfer

**Artikel-Nr. AS-2185-89111**

## Sonstiges

Material (Gehäuse)	Aluminium
Material (Streuscheibe)	Polycarbonat
Farbe (Gehäuse)	Schwarz
Farbe (Einfassung)	
Farbe (Streuscheibe)	Klar

## Lichtbilder

## Varianten

AS-2185-89111	12-24 V, breite Geländeausleuchtung
---------------	-------------------------------------

## Zubehör