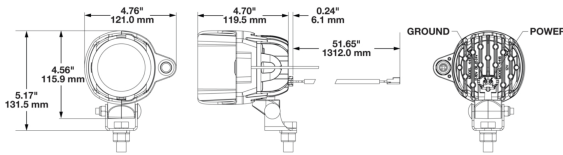


LED-Arbeitsscheinwerfer Modell 4415 SV

Artikel-Nr. AS-2182-44131



12-24 V, 1350 lm, Spot, mit im Blendschutz integrierter Kamera

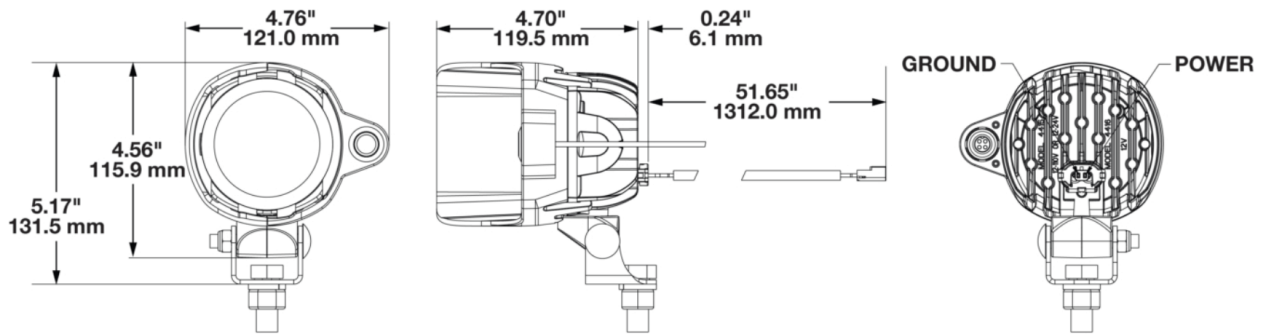
Technische Daten

Betriebsspannung (V), nominal	12-24
Betriebsspannung (V), funktional	10-32
Leistungsaufnahme (W)	26,4
Belastbarkeit	
Temperaturbereich (°C)	-40 bis 85
Helligkeit	
Helligkeit (lm theor.)	2450
Helligkeit (lm eff.)	1350
Helligkeit (cd)	
Helligkeit (lx)	
Leistungsklasse	1000 bis 3000 lm eff.
Lichtbild/Streuscheibe	Spot
Abstrahlwinkel [°]	
Farbtemperatur (K)	5000
Sonstiges	mit Blendschutz und Rückfahrkamera
Schutzart	IP67
Widerstandsfähigkeit	

LED-Arbeitsscheinwerfer Modell 4415 SV

Artikel-Nr. AS-2182-44131

Zeichnung



Montage

Befestigung

Einbaumaße/-durchmesser (mm)

Einbautiefe (mm)

Anschluss

Gegenstecker

Verpolschutz

Schwarzes Kabel

Rotes Kabel

Universalhalterung

Delphi MP280-2M (12084167), integriert

Delphi MP280-2F (12059183)

1

Masse

Arbeitsscheinwerfer

LED-Arbeitsscheinwerfer Modell 4415 SV

Artikel-Nr. AS-2182-44131

Sonstiges

Material (Gehäuse)	Aluminium
Material (Streuscheibe)	Polycarbonat
Farbe (Gehäuse)	Schwarz
Farbe (Einfassung)	
Farbe (Streuscheibe)	Klar

Varianten

AS-1519-44131	12-24 V, Spot, mit Blendschutz, Set mit 2 Scheinwerfern (links und rechts)
AS-2182-44131	12-24 V, 1350 lm, Spot, mit im Blendschutz integrierter Kamera

Zubehör