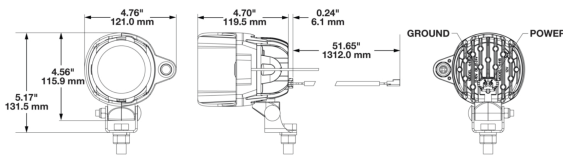


LED-Arbeitsscheinwerfer Modell 4415 SV

Part no. **AS-2182-44131**



12-24 V, 1350 lm, spot, with shroud and camera

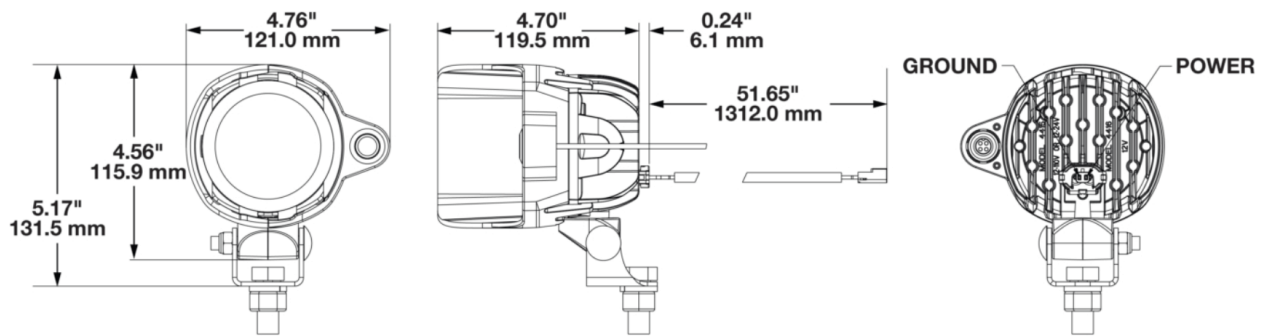
Specifications

Voltage range (V), nominal	12-24
Voltage range (V), functional	10-32
Power consumption (W)	26,4
Load capacity	
Temperature range (°C)	-40 bis 85
Brightness	
Brightness (raw lm)	2450
Brightness (effective lm)	1350
Brightness (cd)	
Brightness (lx)	
Performance class	1000 bis 3000 lm eff.
Beam pattern/lens	Spot
Beam angle [°]	
Colour Temperature (K)	5000
Others	mit Blendschutz und Rückfahrkamera
Ingress protection	IP67
Resistivity	

LED-Arbeitsscheinwerfer Modell 4415 SV

Part no. AS-2182-44131

Dimensions



Mounting

Mounting type	Universalhalterung
Installation dimensions/diameter [mm]	
Installation depth [mm]	
Connector	Delphi MP280-2M (12084167), integriert
Mating connector	Delphi MP280-2F (12059183)
Reverse polarity protection	1
Black wire	Masse
Red wire	Arbeitsscheinwerfer

LED-Arbeitsscheinwerfer Modell 4415 SV

Part no. AS-2182-44131

Others

Material (Housing)	Aluminium
Material (Diffusing lens)	Polycarbonat
Color (Housing)	Schwarz
Color (Mount)	
Color (Diffusing lens)	Klar

Variants

AS-1519-44131	12-24 V, Spot, mit Blendschutz, Set mit 2 Scheinwerfern (links und rechts)
AS-2182-44131	12-24 V, 1350 lm, Spot, mit im Blendschutz integrierter Kamera

Accessories