

LED-Einbau-Arbeitsscheinwerfer Modell 792

Artikel-Nr. AS-2113-79111



12-24 V, Geländeausleuchtung

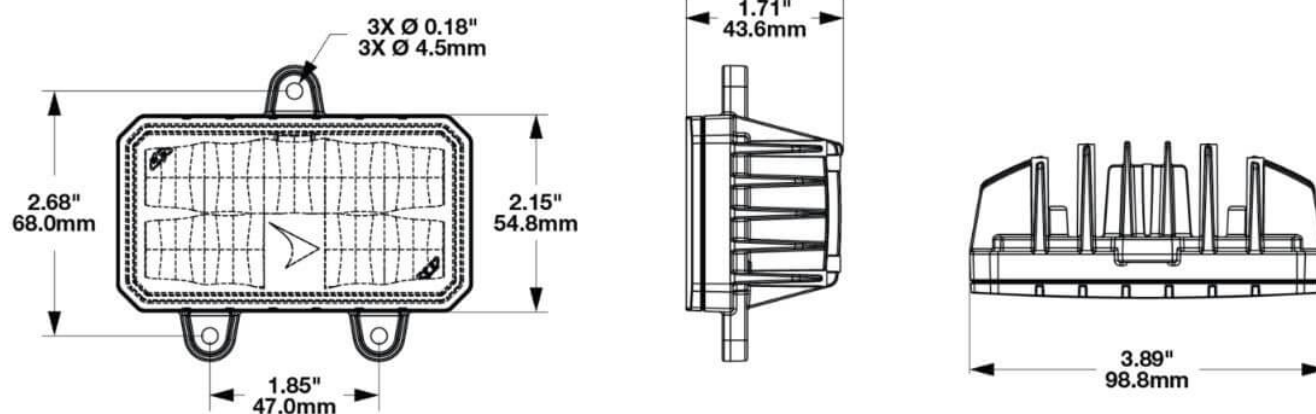
Technische Daten

Betriebsspannung (V), nominal	12-24
Betriebsspannung (V), funktional	9-30
Leistungsaufnahme (W)	24-26,4
Belastbarkeit	
Temperaturbereich (°C)	-40 bis 65
Helligkeit	
Helligkeit (lm theor.)	3630
Helligkeit (lm eff.)	2000
Helligkeit (cd)	2900
Helligkeit (lx)	
Leistungsklasse	1000 bis 3000 lm eff.
Lichtbild/Streuscheibe	
Abstrahlwinkel [°]	
Farbtemperatur (K)	
Sonstiges	
Schutzart	IP69K
Widerstandsfähigkeit	

LED-Einbau-Arbeitsscheinwerfer Modell 792

Artikel-Nr. AS-2113-79111

Zeichnung



Montage

Befestigung	Einbau
Einbaumaße/-durchmesser (mm)	
Einbautiefe (mm)	
Anschluss	JAE MX19A003S51, mit Kabel
Gegenstecker	
Verpolschutz	1
Schwarzes Kabel	Masse
Rotes Kabel	Arbeitsscheinwerfer

LED-Einbau-Arbeitsscheinwerfer Modell 792

Artikel-Nr. **AS-2113-79111**

Sonstiges

Material (Gehäuse)	Aluminium
Material (Streuscheibe)	Polycarbonat
Farbe (Gehäuse)	Schwarz
Farbe (Einfassung)	
Farbe (Streuscheibe)	Klar

Varianten

AS-2113-79111	12-24 V, Geländeausleuchtung
AS-2114-79111	36-90 V, Geländeausleuchtung

Zubehör