

Artikel-Nr. AS-2055-71141



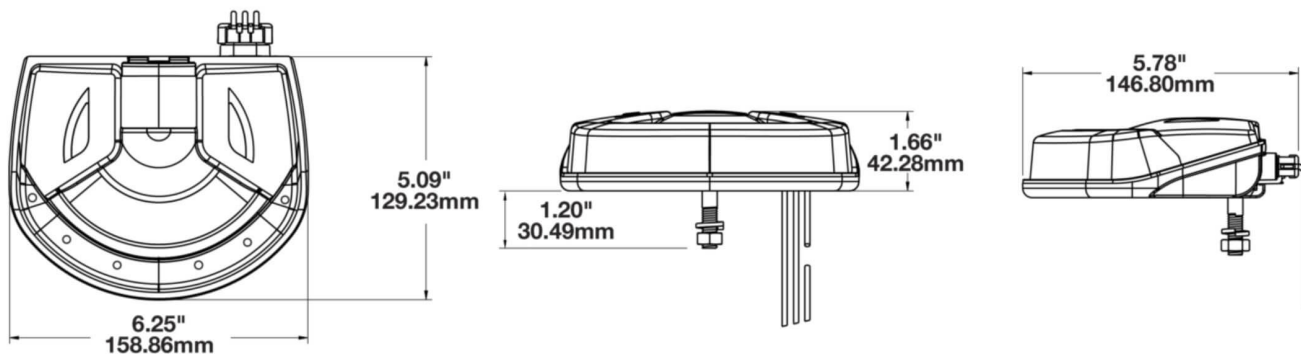
12-110 V, 1600/780 Lumen, Dual-Beam, Deutsch-Stecker

Technische Daten

Betriebsspannung (V), nominal	12-110
Betriebsspannung (V), funktional	9-110
Leistungsaufnahme (W)	18,48-22 (3 LEDs), 19,8-25,3 (6 LEDs)
Belastbarkeit	
Temperaturbereich (°C)	
Helligkeit	
Helligkeit (lm theor.)	1630 / 2000 (3/6 LEDs)
Helligkeit (lm eff.)	780 / 1600 (3/6 LEDs)
Helligkeit (cd)	
Helligkeit (lx)	
Leistungsklasse	1000 bis 3000 lm eff.
Lichtbild/Streuscheibe	Spez. Hubmast-Lichtbild / 160° Ausleuchtung
Abstrahlwinkel [°]	
Farbtemperatur (K)	
Sonstiges	
Schutzart	IP67
Widerstandsfähigkeit	

Artikel-Nr. AS-2055-71141

Zeichnung



Montage

Befestigung

Einbaumaße/-durchmesser (mm)

Einbautiefe (mm)

Anschluss

Gegenstecker

Verpolschutz

Deutsch-Stecker (DT04-2P)

Deutsch-Stecker (DT06-2S)

1

Artikel-Nr. AS-2055-71141

Sonstiges

Material (Gehäuse)	Polycarbonat
Material (Streuscheibe)	Polycarbonat
Farbe (Gehäuse)	Schwarz
Farbe (Einfassung)	
Farbe (Streuscheibe)	Klar

Varianten

AS-1752-71141	12-110V, 1600/780 Lumen, Dual-Beam, Delphi MP
AS-2055-71141	12-110 V, 1600/780 Lumen, Dual-Beam, Deutsch-Stecker

Zubehör

CB-906-42010	Kleber CB420, 10 ml, mit Misch-Kanüle
CB-902-20002	Kleber CB200 3,5 g, Kit
CB-102-12582	Stehbolzen CS125 M8x35mm, 31,8mm Durchmesser, Edelstahl
CB-201-20081	Stehbolzenmutter CN125 M6x25mm, 31,8mm Durchmesser, Edelstahl