

LED-Arbeitsscheinwerfer Modell 4415

Artikel-Nr. AS-2000-44121

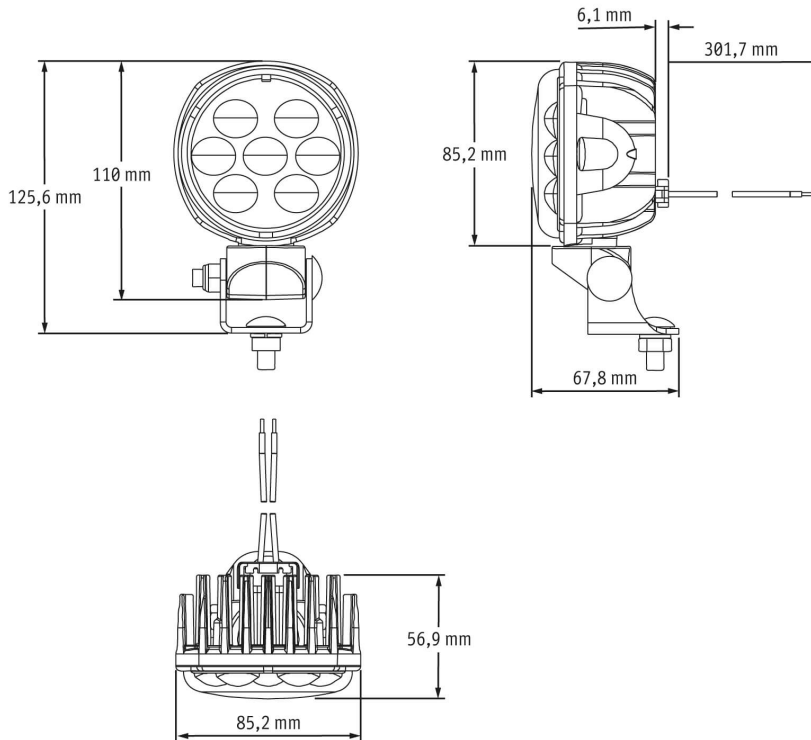


12-110 V, 1350 lm, Nahfeldausleuchtung

Technische Daten

Betriebsspannung (V), nominal	12-110
Betriebsspannung (V), funktional	
Leistungsaufnahme (W)	24-27,5
Belastbarkeit	
Temperaturbereich (°C)	-40 bis 85
Helligkeit	
Helligkeit (lm theor.)	2450
Helligkeit (lm eff.)	1350
Helligkeit (cd)	
Helligkeit (lx)	
Leistungsklasse	1000 bis 3000 lm eff.
Lichtbild/Streuscheibe	Nahfeldausleuchtung
Abstrahlwinkel [°]	
Farbtemperatur (K)	5000
Sonstiges	
Schutzart	IP67
Widerstandsfähigkeit	

Zeichnung



Montage

Befestigung

Einbaumaße/-durchmesser (mm)

Einbautiefe (mm)

Anschluss

Gegenstecker

Verpolschutz

Schwarzes Kabel

Rotes Kabel

Universalhalterung

Delphi MP280-2M (12084167), integriert

Delphi MP280-2F (12059183)

1

Masse

Arbeitscheinwerfer

Sonstiges

Material (Gehäuse)	Aluminium
Material (Streuscheibe)	Polycarbonat
Farbe (Gehäuse)	Schwarz
Farbe (Einfassung)	
Farbe (Streuscheibe)	Klar

Varianten

AS-1368-44111	12-24 V, 1350 lm, Nahfeldausleuchtung
AS-1662-44131	12-24 V, 1350 lm, Spot
AS-2000-44121	12-110 V, 1350 lm, Nahfeldausleuchtung

Zubehör

ZU-1881-44991	Blendschutz für Arbeitsscheinwerfer Modell 4415(SV)
---------------	---