

LED-Arbeitsscheinwerfer Modell 670 XD SmartHeat

Artikel-Nr. AS-1789-6711



12-24 V, Geländeausleuchtung, beheizte Linse

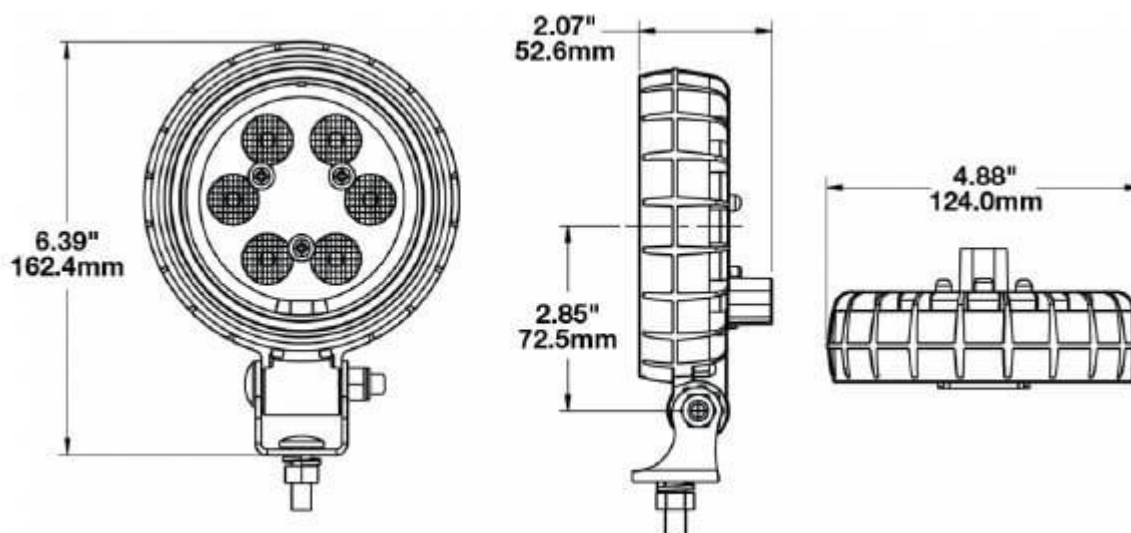
Technische Daten

Betriebsspannung (V), nominal	12-24
Betriebsspannung (V), funktional	10-30
Leistungsaufnahme (W)	15,6-14,4 / 25,2-26,4 (ohne/mit Heizung)
Belastbarkeit	
Temperaturbereich (°C)	-40 bis 65
Helligkeit	
Helligkeit (lm theor.)	1080
Helligkeit (lm eff.)	780
Helligkeit (cd)	
Helligkeit (lx)	
Leistungsklasse	bis 1000 lm eff.
Lichtbild/Streuscheibe	
Abstrahlwinkel [°]	
Farbtemperatur (K)	5000
Sonstiges	
Schutzart	IP69K
Widerstandsfähigkeit	

LED-Arbeitsscheinwerfer Modell 670 XD SmartHeat

Artikel-Nr. AS-1789-67110

Zeichnung



Montage

Befestigung

Universalhalterung, 5/16"-18x1"

Einbaumaße/-durchmesser (mm)

Einbautiefe (mm)

Anschluss

Deutsch-Stecker (DT04-2P)

Gegenstecker

Deutsch-Stecker (DT06-2S)

Verpolschutz

1

LED-Arbeitsscheinwerfer Modell 670 XD SmartHeat

Artikel-Nr. AS-1789-67110

Sonstiges

Material (Gehäuse)	Polycarbonat
Material (Streuscheibe)	Polycarbonat
Farbe (Gehäuse)	Schwarz
Farbe (Einfassung)	
Farbe (Streuscheibe)	Klar

Varianten

AS-1789-67110	12-24 V, Geländeausleuchtung, beheizte Linse
AS-1790-67130	12-24 V, Spot, beheizte Linse

Zubehör