

# LED-Arbeitsscheinwerfer Modell 4418

Artikel-Nr. AS-1788-44111

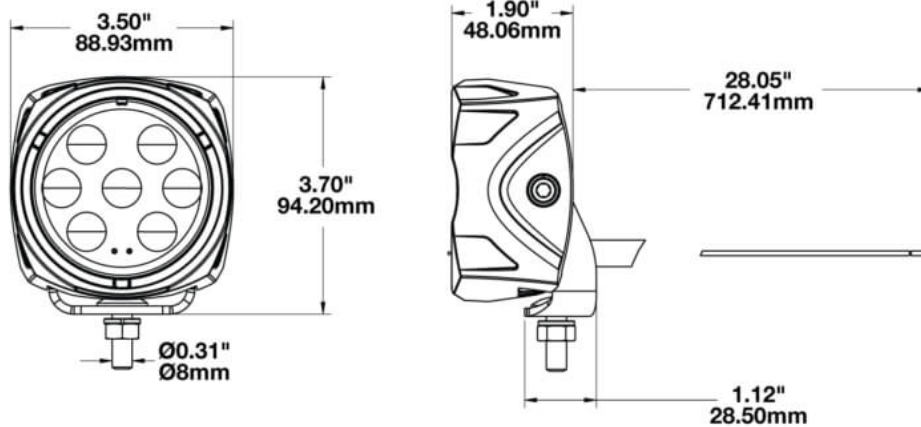


12 V, 1300 lm, Geländeausleuchtung

## Technische Daten

Betriebsspannung (V), nominal	12
Betriebsspannung (V), funktional	9-16
Leistungsaufnahme (W)	19,7-15,3
Belastbarkeit	
Temperaturbereich (°C)	-40 bis 85
Helligkeit	
Helligkeit (lm theor.)	2450
Helligkeit (lm eff.)	1300
Helligkeit (cd)	
Helligkeit (lx)	
Leistungsklasse	1000 bis 3000 lm eff.
Lichtbild/Streuscheibe	
Abstrahlwinkel [°]	
Farbtemperatur (K)	5000
Sonstiges	
Schutzart	
Widerstandsfähigkeit	

## Zeichnung



## Montage

<b>Befestigung</b>	Universalhalterung, M8-1,25x25
<b>Einbaumaße/-durchmesser (mm)</b>	
<b>Einbautiefe (mm)</b>	
<b>Anschluss</b>	Kabel
<b>Gegenstecker</b>	
<b>Verpolschutz</b>	1
<b>Schwarzes Kabel</b>	Masse
<b>Rotes Kabel</b>	Arbeitsscheinwerfer

Artikel-Nr. **AS-1788-44111**

## Sonstiges

Material (Gehäuse)	Aluminium
Material (Streuscheibe)	Polycarbonat
Farbe (Gehäuse)	Schwarz
Farbe (Einfassung)	
Farbe (Streuscheibe)	Klar

## Varianten

AS-1788-44111	12 V, 1300 lm, Geländeausleuchtung
AS-1817-44112	12 V, Nahfeldausleuchtung
AS-1818-44113	12 V, Spot

## Zubehör