

Artikel-Nr. AS-1659-61141

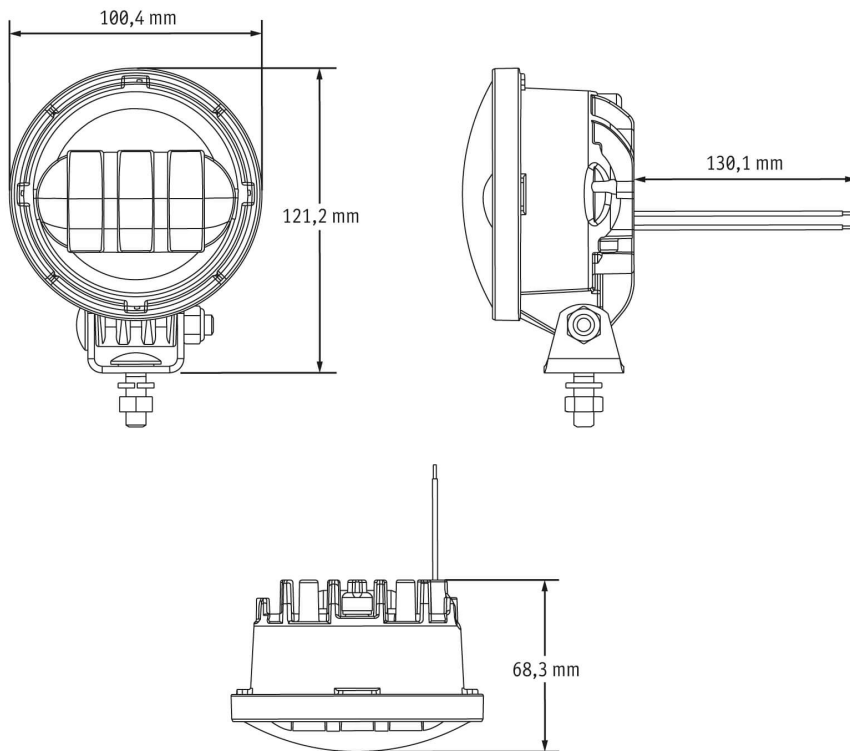


12-110 V, Anti-Glare/Abblendlicht, schwarze
Einfassung

Technische Daten

Betriebsspannung (V), nominal	12-110
Betriebsspannung (V), funktional	
Leistungsaufnahme (W)	21,6-30,8
Belastbarkeit	
Temperaturbereich (°C)	
Helligkeit	
Helligkeit (lm theor.)	1470
Helligkeit (lm eff.)	318
Helligkeit (cd)	3454
Helligkeit (lx)	
Helligkeit (Referenz-Kennzahl)	
Leistungsklasse	bis 1000 lm eff.
Lichtbild/Streuscheibe	Anti-Glare
Abstrahlwinkel [°]	
Farbtemperatur (K)	
Sonstiges	
Schutzart	
Widerstandsfähigkeit	
Kennzeichen	UL
Elektromagnetische Verträglichkeit	ECE (Reg. 10)
Transientenschutz	

Zeichnung



Montage

Befestigung

Universalhalterung, M8-1,25x0,25

Einbaumaße/-durchmesser (mm)

Einbautiefe (mm)

Anschluss

Kabel

Gegenstecker

Verpolschutz

1

Schwarzes Kabel

Masse

Rotes Kabel

Arbeitsscheinwerfer

Artikel-Nr. AS-1659-61141

Sonstiges

Material (Gehäuse)	Aluminium
Material (Streuscheibe)	Polycarbonat
Farbe (Gehäuse)	Schwarz
Farbe (Einfassung)	Schwarz
Farbe (Streuscheibe)	Klar

Lichtbilder

Varianten

AS-1659-61141	12-110 V, Anti-Glare/Abblendlicht, schwarze Einfassung
---------------	--

Zubehör