

LED-Arbeitsscheinwerfer Modell 523

Artikel-Nr. AS-1529-52111

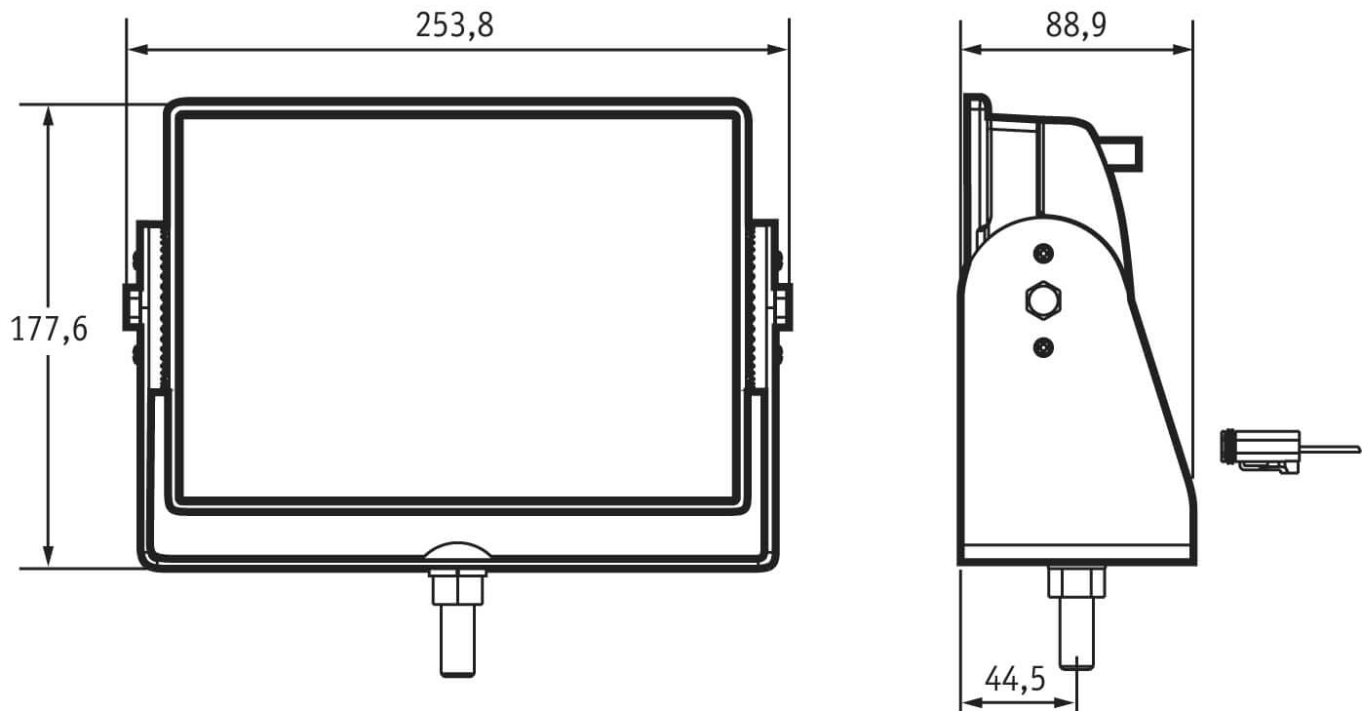


12-24 V, 3900 lm, breite Geländeausleuchtung

Technische Daten

Betriebsspannung (V), nominal	12-24
Betriebsspannung (V), funktional	
Leistungsaufnahme (W)	80,4-88,8
Belastbarkeit	
Temperaturbereich (°C)	-40 bis 65
Helligkeit	
Helligkeit (lm theor.)	8100
Helligkeit (lm eff.)	3900
Helligkeit (cd)	
Helligkeit (lx)	
Leistungsklasse	über 3000 lm eff.
Lichtbild/Streuscheibe	Breite Geländeausleuchtung
Abstrahlwinkel [°]	
Farbtemperatur (K)	5000
Sonstiges	
Schutzart	IP67
Widerstandsfähigkeit	

Zeichnung



Montage

Befestigung

Einbaumaße/-durchmesser (mm)

Einbautiefe (mm)

Anschluss

Gegenstecker

Verpolschutz

Universalhalterung, 1/2"

Deutsch-Stecker (DT04-2P)

Deutsch-Stecker (DT06-2S)

1

Artikel-Nr. **AS-1529-52111**

Sonstiges

Material (Gehäuse)	Aluminium
Material (Streuscheibe)	Glas
Farbe (Gehäuse)	Schwarz
Farbe (Einfassung)	Schwarz
Farbe (Streuscheibe)	Klar

Varianten

AS-1529-52111	12-24 V, 3900 lm, breite Geländeausleuchtung
AS-1530-52121	12-24 V, 3900 lm, mittlere Geländeausleuchtung
AS-1531-52131	12-24 V, 3900 lm, enge Geländeausleuchtung

Zubehör