

LED-Arbeitsscheinwerfer Modell 7150 Mk III

Artikel-Nr. AS-1498-71121



12-24 V, 3300 lm, Nahfeldausleuchtung

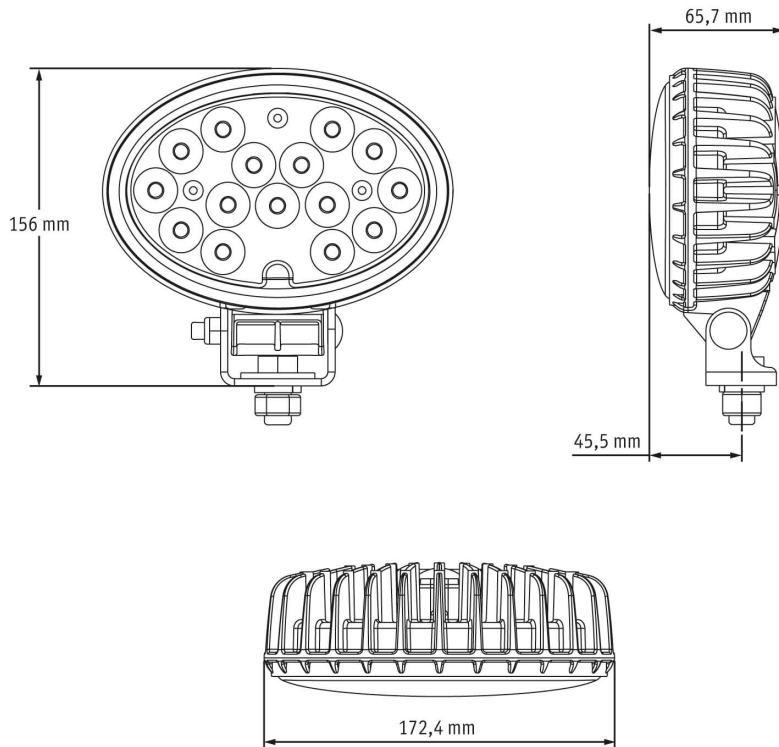
Technische Daten

| | |
|------------------------------------|---------------------------|
| Betriebsspannung (V), nominal | 12-24 |
| Betriebsspannung (V), funktional | 10-32 |
| Leistungsaufnahme (W) | 78-84 |
| Belastbarkeit | |
| Temperaturbereich (°C) | -40 bis 65 |
| Helligkeit | |
| Helligkeit (lm theor.) | |
| Helligkeit (lm eff.) | 3300 |
| Helligkeit (cd) | |
| Helligkeit (lx) | |
| Leistungsklasse | über 3000 lm eff. |
| Lichtbild/Streuscheibe | Nahfeldausleuchtung |
| Abstrahlwinkel [°] | |
| Farbtemperatur (K) | 5000 |
| Sonstiges | |
| Schutzart | IP69K |
| Widerstandsfähigkeit | |
| Kennzeichen | SAE (J575, J1455), UL 583 |
| Elektromagnetische Verträglichkeit | SAE (J1113) |
| Transientenschutz | 150 V @ 1 Hz-100 Pulse |

LED-Arbeitscheinwerfer Modell 7150 Mk III

Artikel-Nr. AS-1498-71121

Zeichnung



Montage

Befestigung

Universalhalterung, 1/2"

Einbaumaße/-durchmesser (mm)

Einbautiefe (mm)

Anschluss

Deutsch-Stecker (DT04-2P)

Gegenstecker

Deutsch-Stecker (DT06-2S)

Verpolschutz

1

Schwarzes Kabel

Masse

Rotes Kabel

Arbeitscheinwerfer

LED-Arbeitsscheinwerfer Modell 7150 Mk III

Artikel-Nr. AS-1498-71121

Sonstiges

| | |
|-------------------------|--------------|
| Material (Gehäuse) | Aluminium |
| Material (Streuscheibe) | Polycarbonat |
| Farbe (Gehäuse) | Schwarz |
| Farbe (Einfassung) | |
| Farbe (Streuscheibe) | Weiß |

Lichtbilder

Varianten

| | |
|---------------|---------------------------------------|
| AS-1498-71121 | 12-24 V, 3300 lm, Nahfeldausleuchtung |
|---------------|---------------------------------------|

Zubehör