

# LED-Arbeitsscheinwerfer Modell 832 Mk II

Artikel-Nr. AS-1450-8211

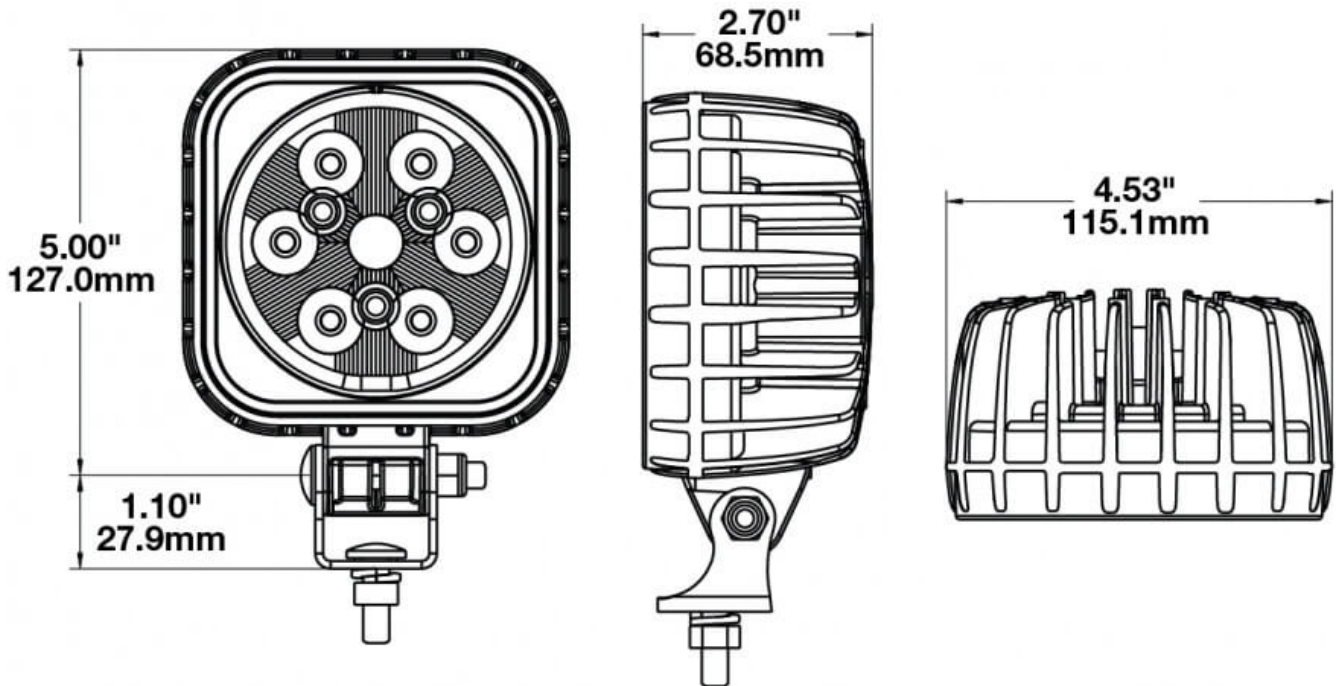


12-24 V, 2400 lm, Geländeausleuchtung

## Technische Daten

Betriebsspannung (V), nominal	12-24
Betriebsspannung (V), funktional	10-32
Leistungsaufnahme (W)	42
Belastbarkeit	
Temperaturbereich (°C)	-40 bis 65
Helligkeit	
Helligkeit (lm theor.)	
Helligkeit (lm eff.)	2400
Helligkeit (cd)	
Helligkeit (lx)	
Leistungsklasse	1000 bis 3000 lm eff.
Lichtbild/Streuscheibe	Geländeausleuchtung
Abstrahlwinkel [°]	
Farbtemperatur (K)	5000
Sonstiges	
Schutzart	IP69K
Widerstandsfähigkeit	

## Zeichnung



## Montage

### Befestigung

Einbaumaße/-durchmesser (mm)

Einbautiefe (mm)

Anschluss

Gegenstecker

Verpolschutz

Schwarzes Kabel

Rotes Kabel

Universalhalterung

Deutsch-Stecker (DT04-2P)

Deutsch-Stecker (DT06-2S)

1

Masse

Arbeitsscheinwerfer

# LED-Arbeitsscheinwerfer Modell 832 Mk II

Artikel-Nr. AS-1450-82110

## Sonstiges

Material (Gehäuse)	Aluminium
Material (Streuscheibe)	Polycarbonat
Farbe (Gehäuse)	Schwarz
Farbe (Einfassung)	
Farbe (Streuscheibe)	Weiß

## Varianten

AS-1450-82110	12-24 V, 2400 lm, Geländeausleuchtung
AS-1451-82120	12-24 V, 2400 lm, Nahfeldausleuchtung

## Zubehör