

Artikel-Nr. AS-1442-52131

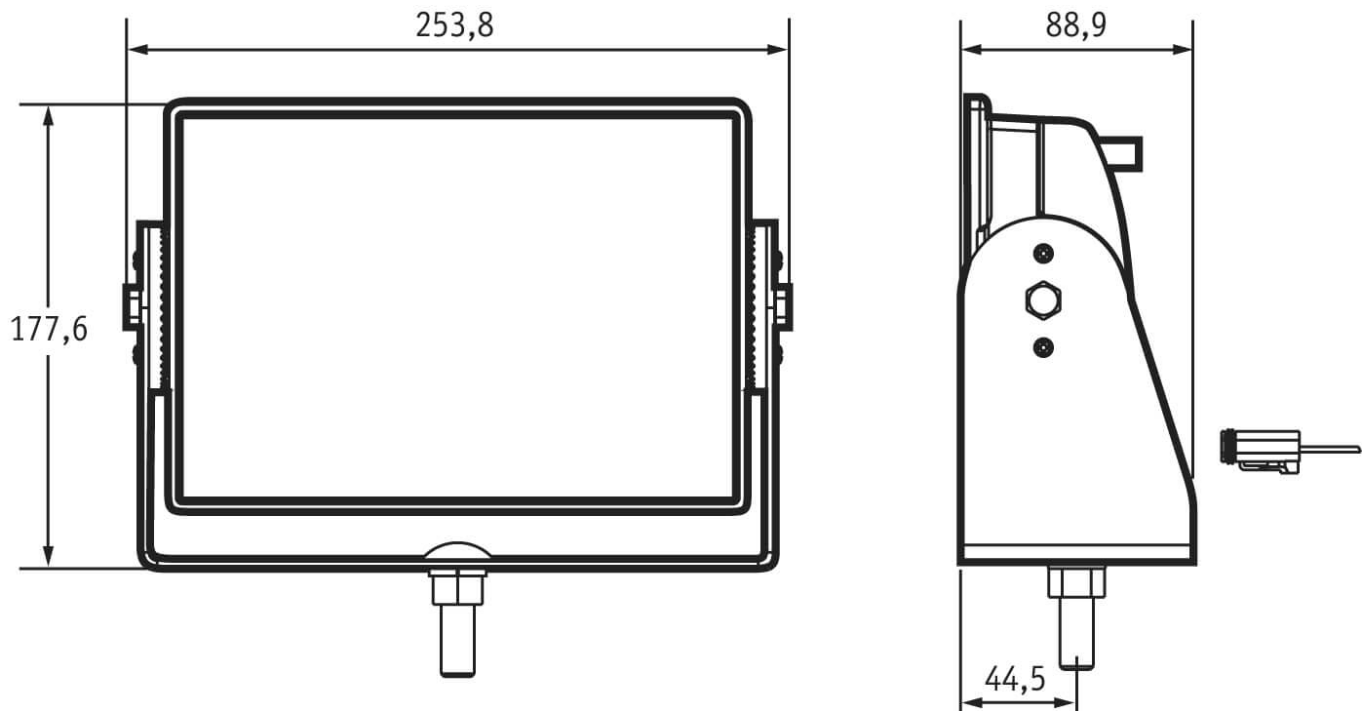


24 V, blauer Punkt, schwarzes Gehäuse

## Technische Daten

Betriebsspannung (V), nominal	24
Betriebsspannung (V), funktional	20-32
Leistungsaufnahme (W)	103,2
Belastbarkeit	4,3@24V
Temperaturbereich (°C)	-40 bis 65
Helligkeit	
Helligkeit (lm theor.)	
Helligkeit (lm eff.)	864
Helligkeit (cd)	42300
Helligkeit (lx)	
Leistungsklasse	bis 1000 lm eff.
Lichtbild/Streuscheibe	Warnzone, Punkt
Abstrahlwinkel [°]	
Farbtemperatur (K)	
Sonstiges	
Schutzart	IP67
Widerstandsfähigkeit	

## Zeichnung



## Montage

### Befestigung

Einbaumaße/-durchmesser (mm)

Einbautiefe (mm)

Anschluss

Gegenstecker

Verpolschutz

Schwarzes Kabel

Rotes Kabel

Universalhalterung, 1/2"

Deutsch-Stecker (DT04-2P)

Deutsch-Stecker (DT06-2S)

1

Masse

Punktscheinwerfer

**Artikel-Nr. AS-1442-52131**

## Sonstiges

Material (Gehäuse)	Aluminium
Material (Streuscheibe)	Glas
Farbe (Gehäuse)	Schwarz
Farbe (Einfassung)	
Farbe (Streuscheibe)	Klar

## Varianten

AS-1442-52131	24 V, blauer Punkt, schwarzes Gehäuse
AS-1594-52132	24 V, roter Punkt, schwarzes Gehäuse

## Zubehör