

LED-Arbeitsscheinwerfer Modell 660 Mk II

Artikel-Nr. AS-1373-66111

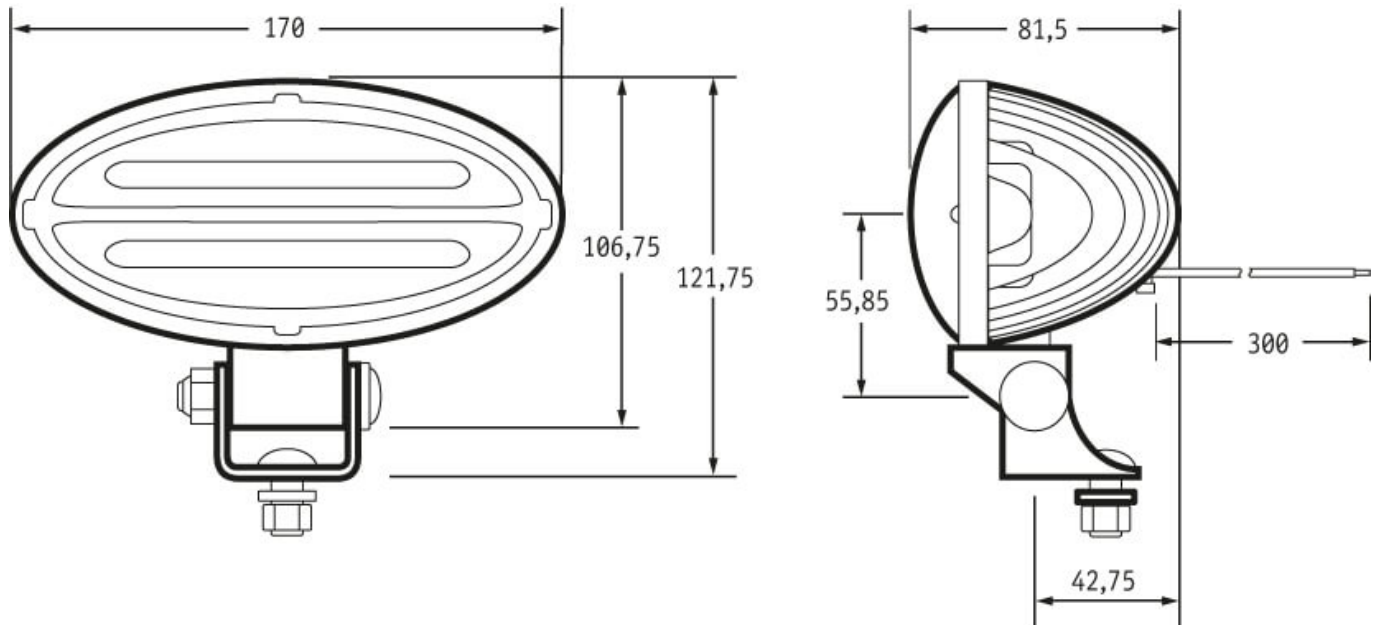


12-24 V (9-24 V), 2200 lm, Geländeausleuchtung

Technische Daten

Betriebsspannung (V), nominal	12-24
Betriebsspannung (V), funktional	9-28
Leistungsaufnahme (W)	24
Belastbarkeit	
Temperaturbereich (°C)	-40 bis 65
Helligkeit	
Helligkeit (lm theor.)	2750
Helligkeit (lm eff.)	2200
Helligkeit (cd)	
Helligkeit (lx)	
Leistungsklasse	1000 bis 3000 lm eff.
Lichtbild/Streuscheibe	Geländeausleuchtung
Abstrahlwinkel [°]	
Farbtemperatur (K)	5000
Sonstiges	
Schutzart	IP69K
Widerstandsfähigkeit	
Kennzeichen	
Elektromagnetische Verträglichkeit	
Transientenschutz	150 V @ 1 Hz-100 Pulse

Zeichnung



Montage

Befestigung

Universalhalterung, M8-1,25x20

Einbaumaße/-durchmesser (mm)

Einbautiefe (mm)

Anschluss

Delphi MP280-2M (12084167), integriert

Gegenstecker

Delphi MP280-2F (12059183)

Verpolschutz

1

Schwarzes Kabel

Masse

Rotes Kabel

Arbeitsscheinwerfer

LED-Arbeitsscheinwerfer Modell 660 Mk II

Artikel-Nr. **AS-1373-66111**

Sonstiges

Material (Gehäuse)	Aluminium
Material (Streuscheibe)	Glas
Farbe (Gehäuse)	Schwarz
Farbe (Einfassung)	Chrom
Farbe (Streuscheibe)	Klar

Lichtbilder

Varianten

AS-1373-66111	12-24 V (9-24 V), 2200 lm, Geländeausleuchtung
---------------	--

Zubehör