

LED-Arbeitsscheinwerfer Modell 6020 Mk II

Artikel-Nr. AS-1356-60111



12 V, 2130 lm, Geländeausleuchtung

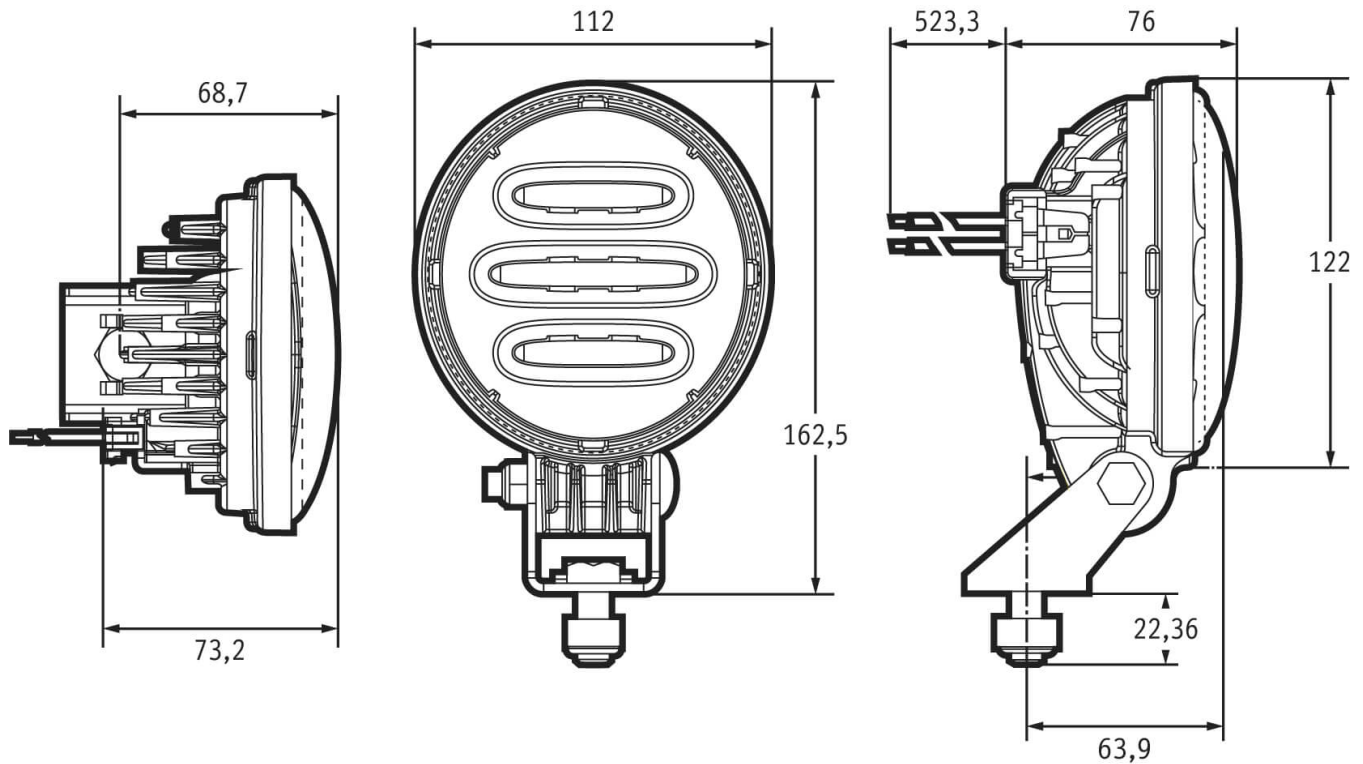
Technische Daten

Betriebsspannung (V), nominal	12-24
Betriebsspannung (V), funktional	9-32
Leistungsaufnahme (W)	25,68-27,96
Belastbarkeit	
Temperaturbereich (°C)	-40 bis 65
Helligkeit	
Helligkeit (lm theor.)	
Helligkeit (lm eff.)	2130
Helligkeit (cd)	
Helligkeit (lx)	
Leistungsklasse	1000 bis 3000 lm eff.
Lichtbild/Streuscheibe	Geländeausleuchtung
Abstrahlwinkel [°]	
Farbtemperatur (K)	5000
Sonstiges	
Schutzart	IP67
Widerstandsfähigkeit	
Kennzeichen	
Elektromagnetische Verträglichkeit	ECE (Reg. 10)
Transientenschutz	150 V @ 1 Hz-100 Pulse

LED-Arbeitsscheinwerfer Modell 6020 Mk II

Artikel-Nr. AS-1356-60111

Zeichnung



Montage

Befestigung	Universalhalterung, M12-1,75x41 Hohlsschraube (mit Kabeldurchführung)
Einbaumaße/-durchmesser (mm)	
Einbautiefe (mm)	
Anschluss	Delphi MP280-2M (12084167), integriert
Gegenstecker	Delphi MP280-2F (12059183)
Verpolschutz	1
Schwarzes Kabel	Masse
Rotes Kabel	Arbeitsscheinwerfer

LED-Arbeitsscheinwerfer Modell 6020 Mk II

Artikel-Nr. AS-1356-60111

Sonstiges

Material (Gehäuse)	Aluminium
Material (Streuscheibe)	Polycarbonat
Farbe (Gehäuse)	Schwarz
Farbe (Einfassung)	Chrom
Farbe (Streuscheibe)	Klar

Lichtbilder

Varianten

AS-1356-60111	12 V, 2130 lm, Geländeausleuchtung
---------------	------------------------------------

Zubehör