

# LED-Arbeitsscheinwerfer Modell 735 Mk II

Artikel-Nr. AS-1337-7311

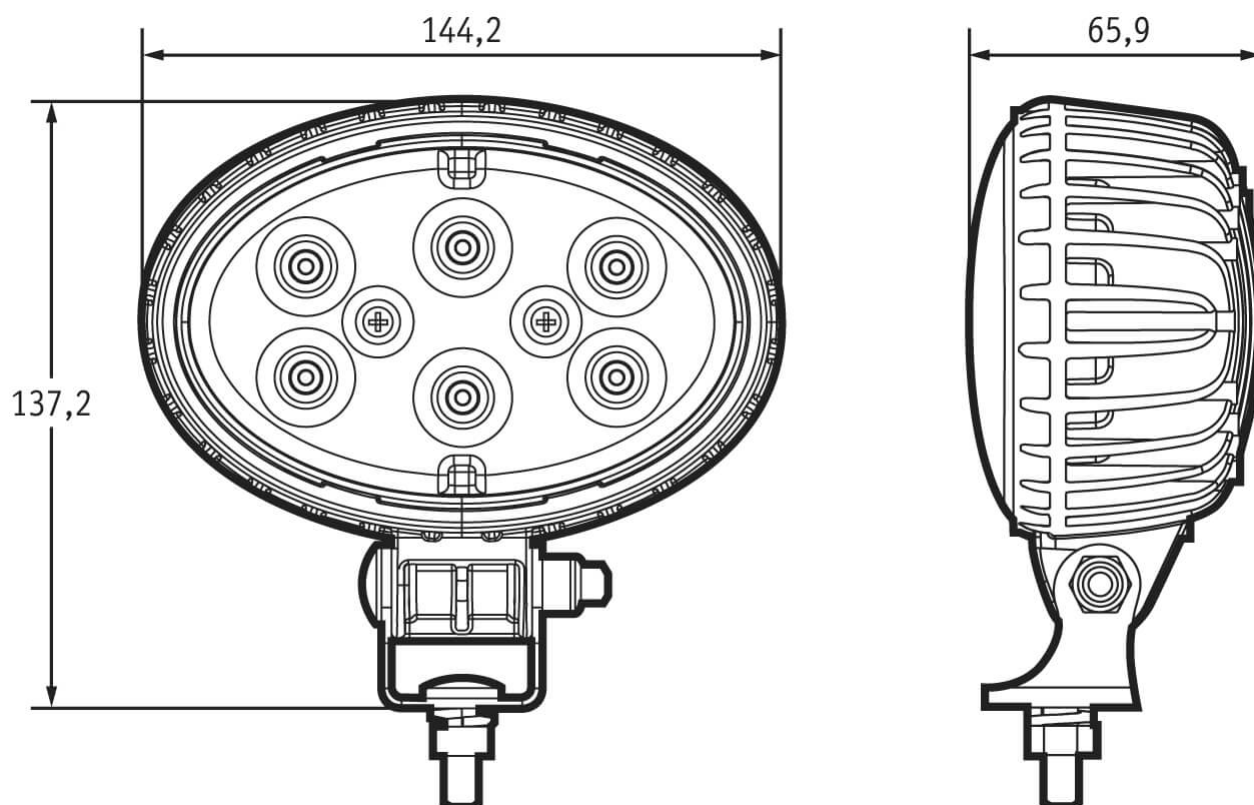


12-32 V, 2600 lm, Geländeausleuchtung

## Technische Daten

Betriebsspannung (V), nominal	12-24
Betriebsspannung (V), funktional	10-36
Leistungsaufnahme (W)	42
Belastbarkeit	
Temperaturbereich (°C)	-40 bis 65
Helligkeit	
Helligkeit (lm theor.)	
Helligkeit (lm eff.)	2600
Helligkeit (cd)	
Helligkeit (lx)	
Leistungsklasse	1000 bis 3000 lm eff.
Lichtbild/Streuscheibe	Geländeausleuchtung
Abstrahlwinkel [°]	
Farbtemperatur (K)	5000
Sonstiges	
Schutzart	IP69K
Widerstandsfähigkeit	

## Zeichnung



## Montage

### Befestigung

Universalhalterung, 5/16"-18x0,58"

### Einbaumaße/-durchmesser (mm)

### Einbautiefe (mm)

### Anschluss

Deutsch-Stecker (DT04-2P)

### Gegenstecker

Deutsch-Stecker (DT06-2S)

### Verpolschutz

1

### Schwarzes Kabel

Masse

### Rotes Kabel

Arbeitscheinwerfer

# LED-Arbeitsscheinwerfer Modell 735 Mk II

Artikel-Nr. **AS-1337-73110**

## Sonstiges

Material (Gehäuse)	Aluminium
Material (Streuscheibe)	Polycarbonat
Farbe (Gehäuse)	Schwarz
Farbe (Einfassung)	
Farbe (Streuscheibe)	Weiß

## Varianten

AS-1337-73110	12-32 V, 2600 lm, Geländeausleuchtung
AS-1339-73130	12-24 V, Spot, weiß, mit integrierter zweipoliger Deutsch-Buchse

## Zubehör