

# LED-Einbau-Arbeitsscheinwerfer Modell 8625 XD

Artikel-Nr. AS-1323-86131

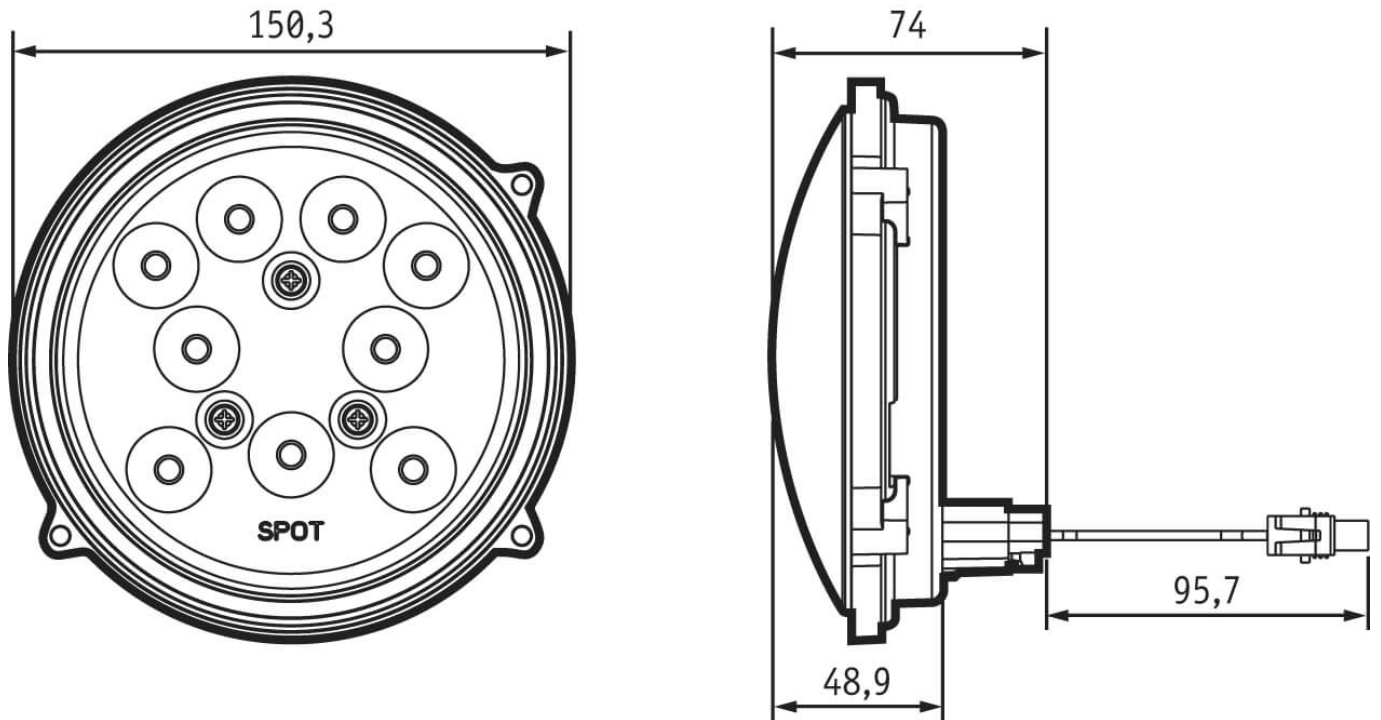


12-24 V, 1060 lm, Spot

## Technische Daten

Betriebsspannung (V), nominal	12-24
Betriebsspannung (V), funktional	10-33
Leistungsaufnahme (W)	24
Belastbarkeit	
Temperaturbereich (°C)	-40 bis 65
Helligkeit	
Helligkeit (lm theor.)	1700
Helligkeit (lm eff.)	1060
Helligkeit (cd)	
Helligkeit (lx)	
Leistungsklasse	1000 bis 3000 lm eff.
Lichtbild/Streuscheibe	Spot
Abstrahlwinkel [°]	ca. 35
Farbtemperatur (K)	5000
Sonstiges	
Schutzart	IP69K
Widerstandsfähigkeit	
Kennzeichen	
Elektromagnetische Verträglichkeit	
Transientenschutz	330 V @ 1 Hz-100 Pulse

## Zeichnung



## Montage

### Befestigung

Einbaumaße/-durchmesser (mm)

Einbautiefe (mm)

Anschluss

Gegenstecker

Verpolschutz

Schwarzes Kabel

Rotes Kabel

### Einbau

150

Deutsch-Stecker (DT04-2P)

Deutsch-Stecker (DT06-2S)

1

Masse

Arbeitsscheinwerfer

# LED-Einbau-Arbeitsscheinwerfer Modell 8625 XD

---

**Artikel-Nr. AS-1323-86131**

## Sonstiges

Material (Gehäuse)	Polycarbonat
Material (Streuscheibe)	Polycarbonat
Farbe (Gehäuse)	Schwarz
Farbe (Einfassung)	
Farbe (Streuscheibe)	Klar

## Lichtbilder

## Varianten

AS-1323-86131	12-24 V, 1060 lm, Spot
---------------	------------------------

## Zubehör