

Artikel-Nr. AL-709-40812

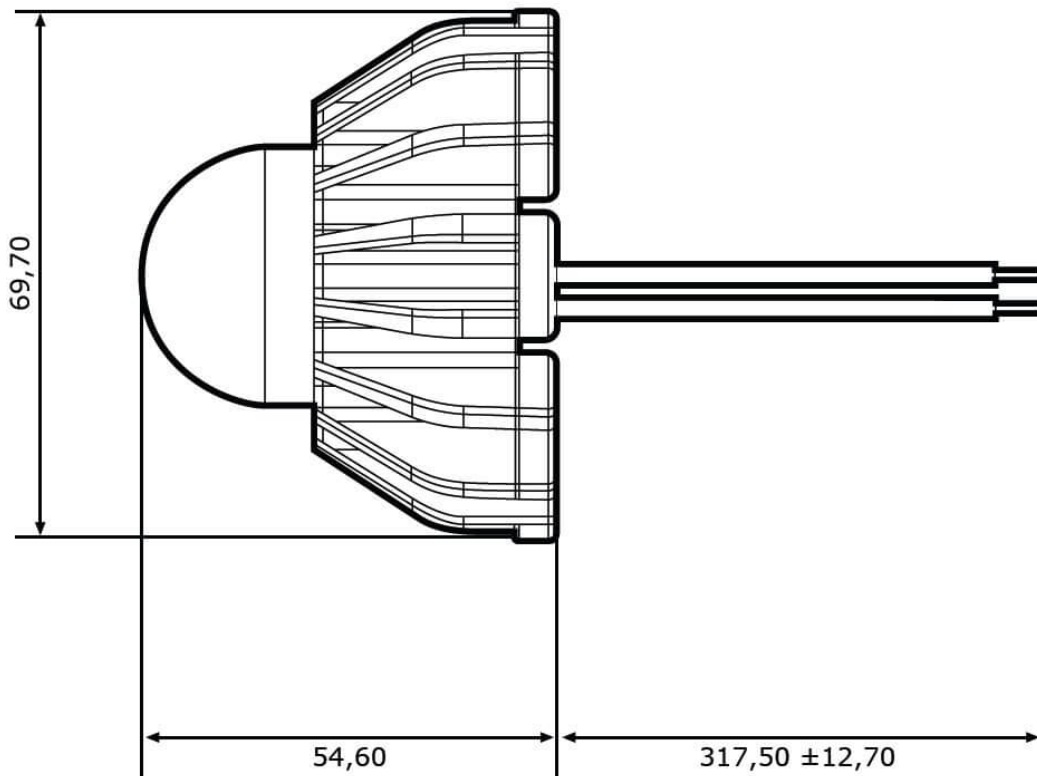
12-24 V



Technische Daten

Betriebsspannung (V), nominal	12-24
Betriebsspannung (V), funktional	
Leistungsaufnahme (W)	3,48
Belastbarkeit	
Temperaturbereich (°C)	-40 bis 65
Helligkeit	
Helligkeit (lm theor.)	
Helligkeit (lm eff.)	
Helligkeit (cd)	
Helligkeit (lx)	
Leistungsklasse	
Lichtbild/Streuscheibe	
Abstrahlwinkel [°]	
Farbtemperatur (K)	
Sonstiges	
Schutzart	IP67
Widerstandsfähigkeit	
Kennzeichen	SAE (J575)
Elektromagnetische Verträglichkeit	
Transientenschutz	

Zeichnung



Montage

Befestigung

Einbaumaße/-durchmesser (mm)

Einbautiefe (mm)

Anschluss

Gegenstecker

Verpolschutz

Schwarzes Kabel

Rotes Kabel

Flachmontage

Kabel

1

Masse

Motorraumbeleuchtung

Artikel-Nr. AL-709-40812

Sonstiges

Material (Gehäuse)	Aluminium
Material (Streuscheibe)	Glas
Farbe (Gehäuse)	Schwarz
Farbe (Einfassung)	
Farbe (Streuscheibe)	Klar

Lichtbilder

Varianten

AL-709-40812	12-24 V
--------------	---------

Zubehör