

Artikel-Nr. **AL-561-28224**

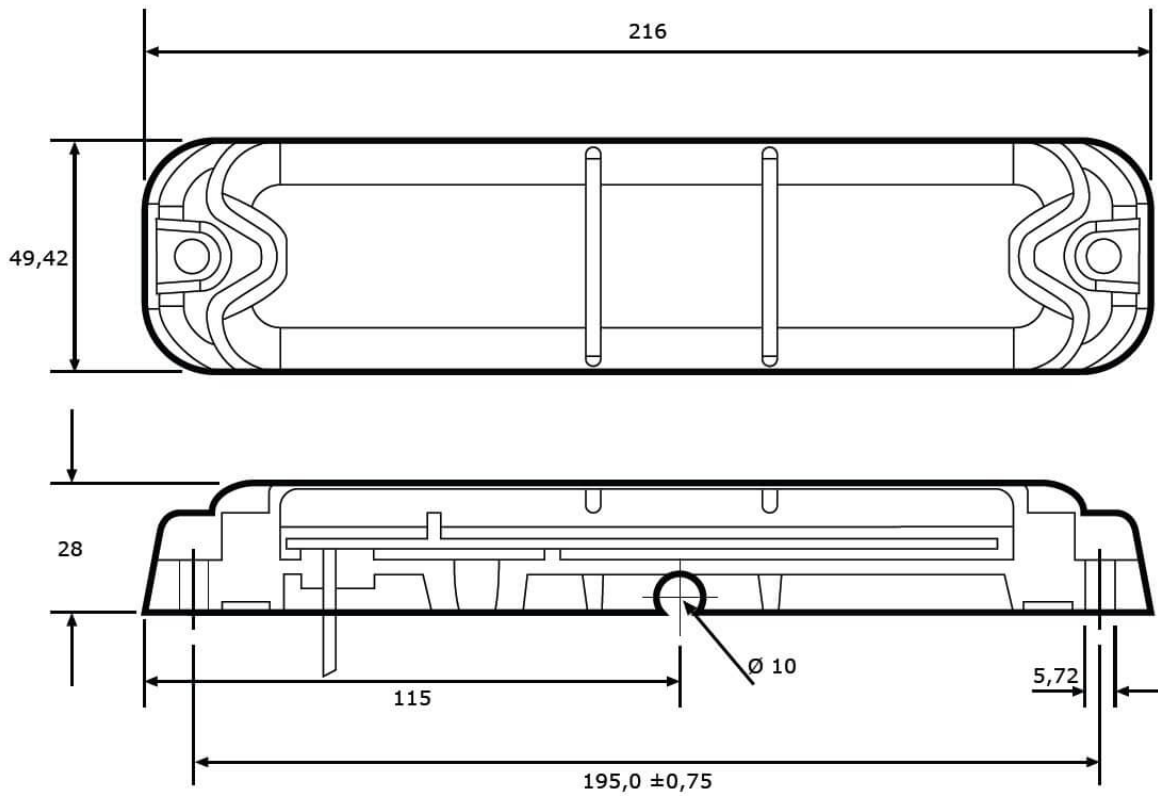


12-24 V, weiß, Milchglas

Technische Daten

Betriebsspannung (V), nominal	12-24
Betriebsspannung (V), funktional	
Leistungsaufnahme (W)	
Belastbarkeit	
Temperaturbereich (°C)	-40 bis 65
Helligkeit	
Helligkeit (lm theor.)	
Helligkeit (lm eff.)	
Helligkeit (cd)	
Helligkeit (lx)	
Leistungsklasse	
Lichtbild/Streuscheibe	Innenraumbeleuchtung
Abstrahlwinkel [°]	
Farbtemperatur (K)	
Sonstiges	
Schutzart	IP66
Widerstandsfähigkeit	
Kennzeichen	
Elektromagnetische Verträglichkeit	
Transientenschutz	

Zeichnung



Montage

Befestigung

Einbaumaße/-durchmesser (mm)

Einbautiefe (mm)

Anschluss

Gegenstecker

Verpolschutz

Schwarzes Kabel

Rotes Kabel

Flachmontage (mit Kabeldurchführung)

Kabel

1

Masse

Innenleuchte

Artikel-Nr. AL-561-28224

Sonstiges

Material (Gehäuse)	ABS-Kunststoff
Material (Streuscheibe)	Acryl
Farbe (Gehäuse)	Schwarz
Farbe (Einfassung)	
Farbe (Streuscheibe)	Weiß

Lichtbilder

Varianten

AL-561-28224	12-24 V, weiß, Milchglas
--------------	--------------------------

Zubehör