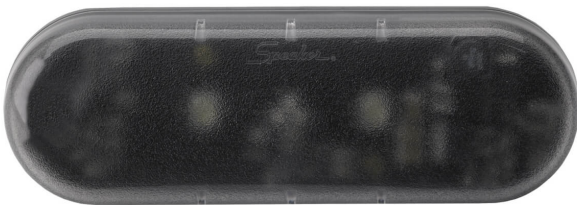


Artikel-Nr. **AL-560-41224**

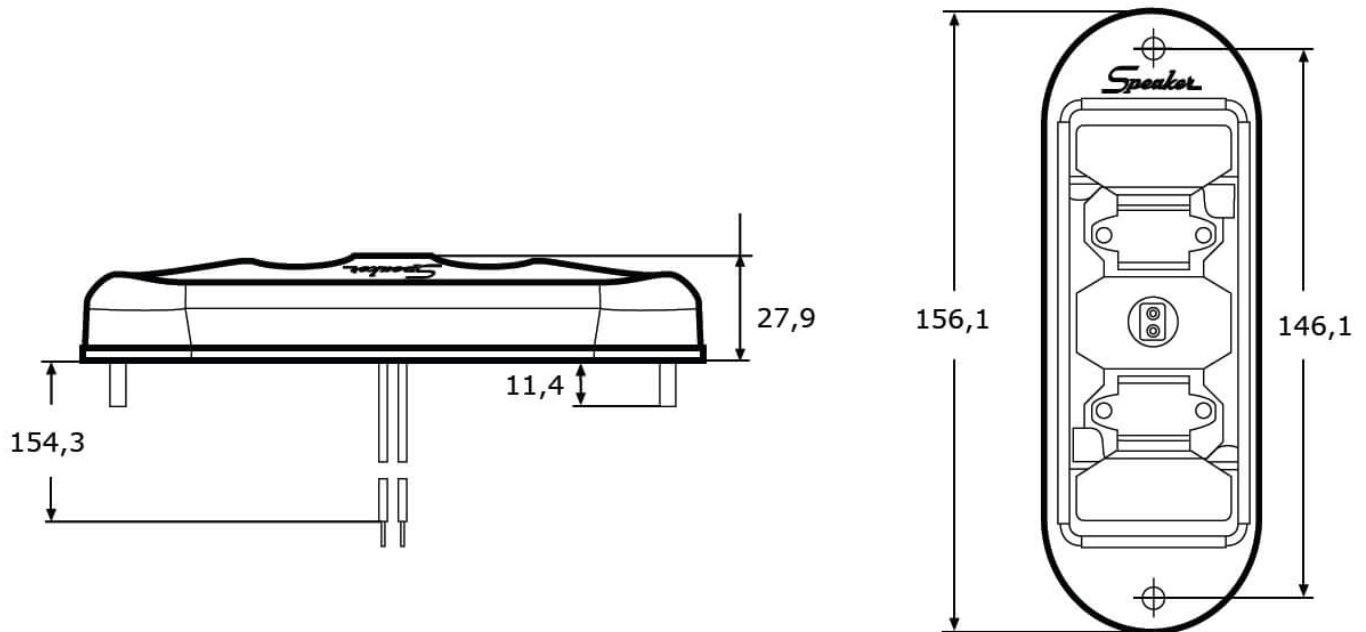


12-48 V, weiß, Kabinenbeleuchtung

## Technische Daten

Betriebsspannung (V), nominal	12-48
Betriebsspannung (V), funktional	
Leistungsaufnahme (W)	6
Belastbarkeit	
Temperaturbereich (°C)	-40 bis 65
Helligkeit	
Helligkeit (lm theor.)	
Helligkeit (lm eff.)	
Helligkeit (cd)	
Helligkeit (lx)	
Leistungsklasse	
Lichtbild/Streuscheibe	
Abstrahlwinkel [°]	
Farbtemperatur (K)	
Sonstiges	
Schutzart	IP67
Widerstandsfähigkeit	

### Zeichnung



### Montage

**Befestigung**

Flachmontage, M4-0,7x16 (2x)

**Einbaumaße/-durchmesser (mm)**

**Einbautiefe (mm)**

**Anschluss**

Kabel

**Gegenstecker**

**Verpolschutz**

1

**Artikel-Nr. AL-560-41224**

## Sonstiges

Material (Gehäuse)	Polycarbonat
Material (Streuscheibe)	Polycarbonat
Farbe (Gehäuse)	
Farbe (Einfassung)	Schwarz
Farbe (Streuscheibe)	Klar

## Varianten

AL-560-41224	12-48 V, weiß, Kabinenbeleuchtung
AL-861-41201	12-48 V, weiß, Kabinenbeleuchtung, Berührungsschalter

## Zubehör