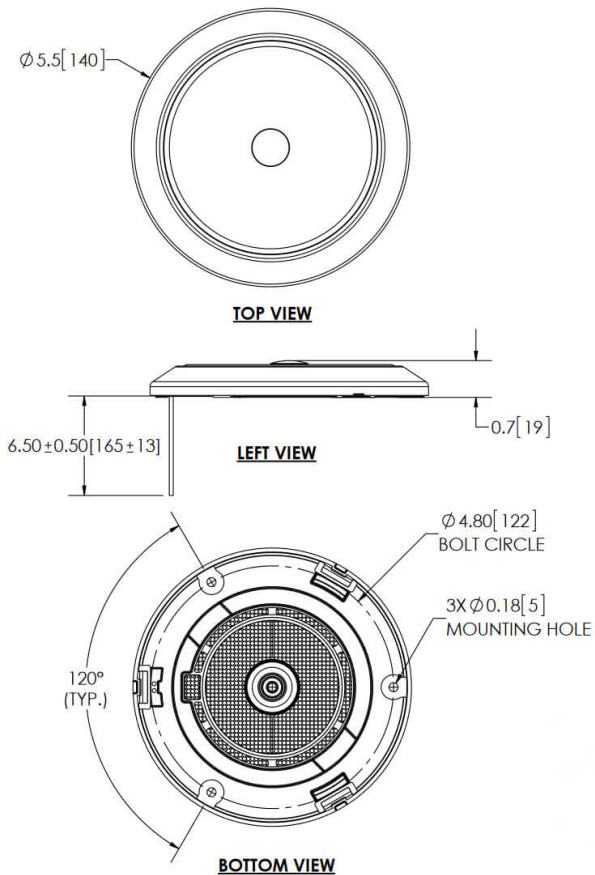


Artikel-Nr. AL-1896-20211

12-24 V, weiß, 425 lm, Milchglas, mit Schalter



Technische Daten

Betriebsspannung (V), nominal	12-24
Betriebsspannung (V), funktional	9-32
Leistungsaufnahme (W)	4,4
Belastbarkeit	
Temperaturbereich (°C)	-30 bis 50
Helligkeit	
Helligkeit (lm theor.)	413
Helligkeit (lm eff.)	401
Helligkeit (cd)	
Helligkeit (lx)	
Leistungsklasse	
Lichtbild/Streuscheibe	
Abstrahlwinkel [°]	
Farbtemperatur (K)	5967
Sonstiges	
Schutzart	IP67
Widerstandsfähigkeit	

Seite 1/4 13.04.2026

Kennzeichen

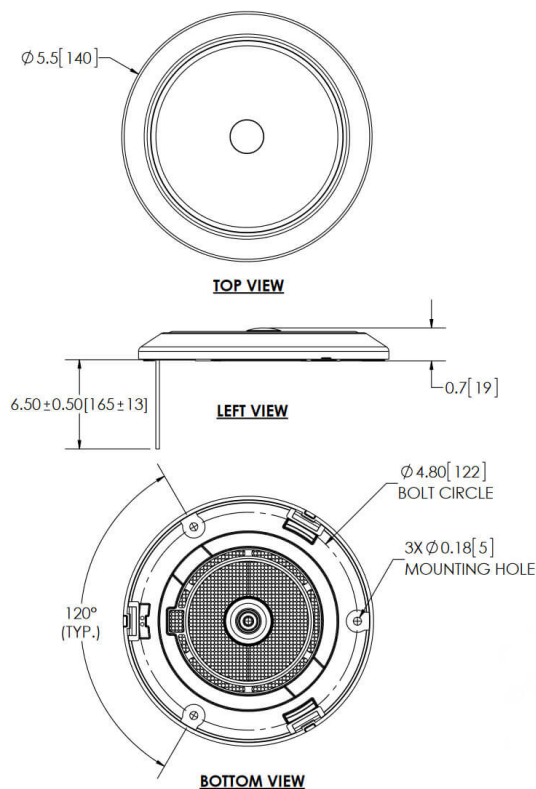
Elektromagnetische Verträglichkeit

ECE (Reg. 10)

LED Innenleuchten FW0300

Transientenschutz

Zeichnung



Montage

Befestigung	Flachmontage (3 Schrauben), mit Kabeldurchführung
Einbaumaße/-durchmesser (mm)	140
Einbautiefe (mm)	
Anschluss	Kabel
Gegenstecker	
Verpolschutz	1
Schwarzes Kabel	Masse
Rotes Kabel	Innenleuchte
Blaues Kabel	Türschalter

Artikel-Nr. AL-1896-20211

Sonstiges

Material (Gehäuse)	
Material (Streuscheibe)	
Farbe (Gehäuse)	
Farbe (Einfassung)	
Farbe (Streuscheibe)	

Lichtbilder

Varianten

AL-1896-20211	12-24 V, weiß, 425 lm, Milchglas, mit Schalter
---------------	--

Zubehör