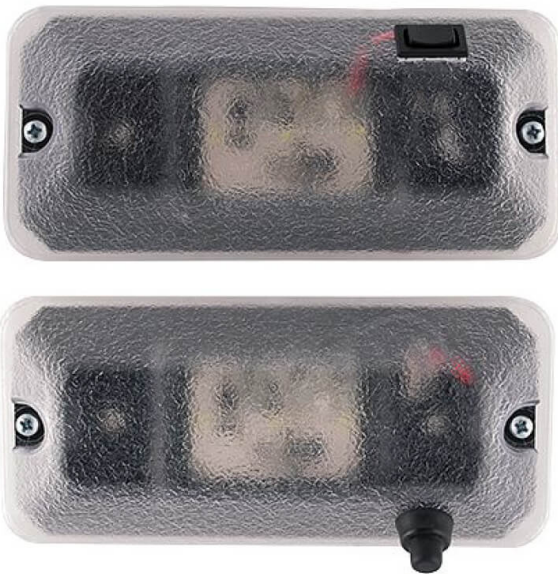


LED-Innenleuchte Modell 411

Artikel-Nr. AL-1364-41211

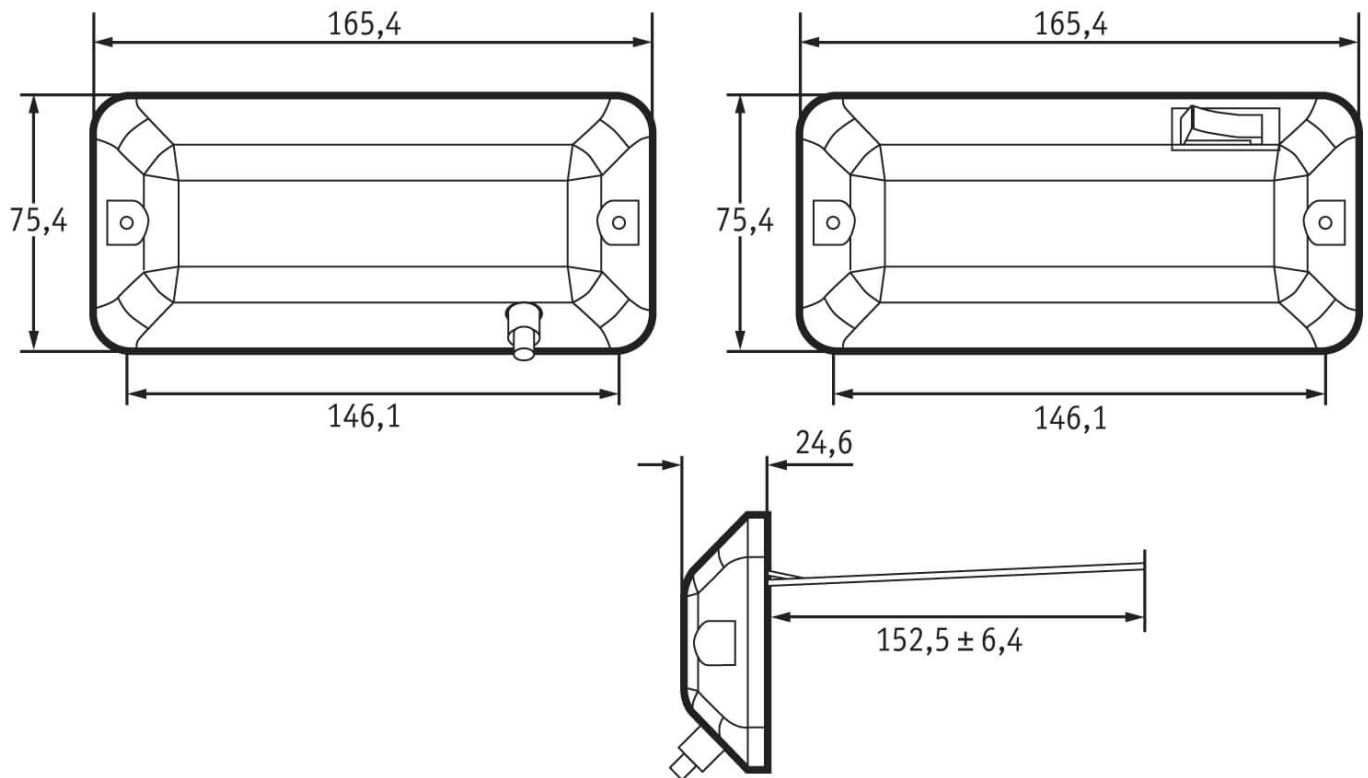
12-24 V, weiß, mit Schalter AN/AUS



Technische Daten

Betriebsspannung (V), nominal	12-24
Betriebsspannung (V), funktional	9-32
Leistungsaufnahme (W)	1,68-2,16
Belastbarkeit	
Temperaturbereich (°C)	-40 bis 65
Helligkeit	
Helligkeit (lm theor.)	
Helligkeit (lm eff.)	
Helligkeit (cd)	
Helligkeit (lx)	
Leistungsklasse	
Lichtbild/Streuscheibe	Innenraumbeleuchtung
Abstrahlwinkel [°]	
Farbtemperatur (K)	
Sonstiges	
Schutzart	
Widerstandsfähigkeit	

Zeichnung



Montage

Befestigung

Einbaumaße/-durchmesser (mm)

Einbautiefe (mm)

Anschluss

Gegenstecker

Verpolschutz

Schwarzes Kabel

Rotes Kabel

Flachmontage

Kabel

1

Masse

Innenleuchte

Artikel-Nr. AL-1364-41211

Sonstiges

Material (Gehäuse)	Polycarbonat
Material (Streuscheibe)	Polycarbonat
Farbe (Gehäuse)	Schwarz
Farbe (Einfassung)	
Farbe (Streuscheibe)	Weiß

Varianten

AL-1259-41112	12-24 V, weiß, mit Schalter AN/AUS/Tür-Kontakt
AL-1364-41211	12-24 V, weiß, mit Schalter AN/AUS

Zubehör