

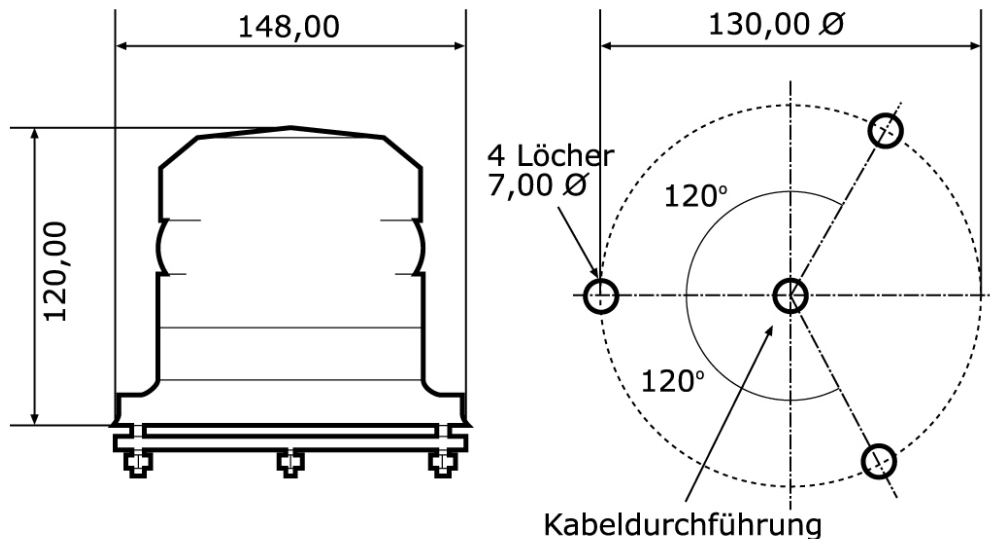
Blitzleuchte Husky Pup

ALLGEMEINE KENNZEICHEN



Temperaturbereich (°C)	-20 bis 55
Material (Streuscheibe)	Polycarbonat
Frequenz, Umdrehungen (Hz, U/min, fpm)	75 fpm
Lebensdauer	3000+ h
Schutzart	IP65
Kennzeichen	CE
Betriebsspannung(V), nominal	10-100
Leistungsaufnahme(W)	2
EMV (Elektromagnetische Verträglichkeit)	ja
Befestigung	Dachmontage (3 Schrauben)
Einbaumaße /-durchmesser (mm)	148
Anschluss	Kabel
Schwarz	Masse
Rot	Blitzleuchte
Farbe (Gehäuse)	Schwarz
Farbe (Streuscheibe)	Orange

MASSZEICHNUNGEN



Blitzleuchte Husky Pup

WEITERE VARIANTE N

Art.Nr.	Spezifikation
BL-977-41025	10-100 V, 2 W, orange
BL-1077-51752	12-80 V, 2 W, rot